

Магниты с утопленным отверстием (опора плоская) магнитотвердый феррит

Описание товара/фотография продукта



Описание

Материал:

Корпус из стали.

Магнитный сердечник, магнитотвердый феррит.

Исполнение:

Корпус оцинкован.

Указание:

Экранированная система.

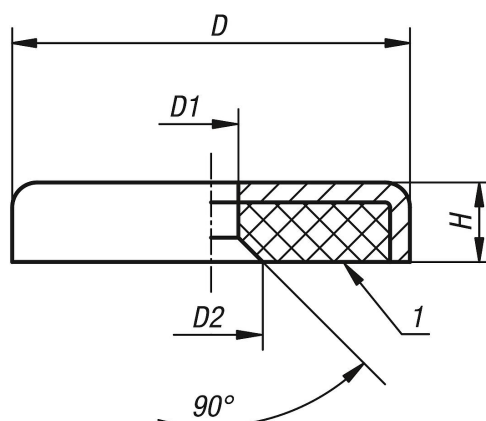
Диапазон температур:

макс. 200 °C

Указание на чертеже:

1) Поверхность сцепления

Чертежи



Обзор изделий

Магниты с утопленным отверстием (опора плоская), магнитотвердый феррит

Номер заказа	D	D1	D2	H	Сила сцепления, Н
K0555.01	16±0,15	3,5 ±0,2	7,5±1	4,5	14
K0555.02	20±0,15	4,2±0,2	8,5±1	6	22
K0555.03	25±0,15	5,5±0,2	12±1	7	36
K0555.04	32±0,20	5,5±0,2	12±1	7	72
K0555.05	40±0,20	5,5±0,2	13±1	8	90