

Приводные рукоятки из алюминия с безопасной цилиндрической ручкой, с калибровым отверстием

Описание товара/фотография продукта



Описание

Материал:

Кривошипная рукоятка из алюминия

Вращающаяся цилиндрическая ручка из термопласта и стали.

Исполнение:

Кривошипная рукоятка с порошковым покрытием черного цвета.

Термопласт, черно-серый.

Стальные части вороненые.

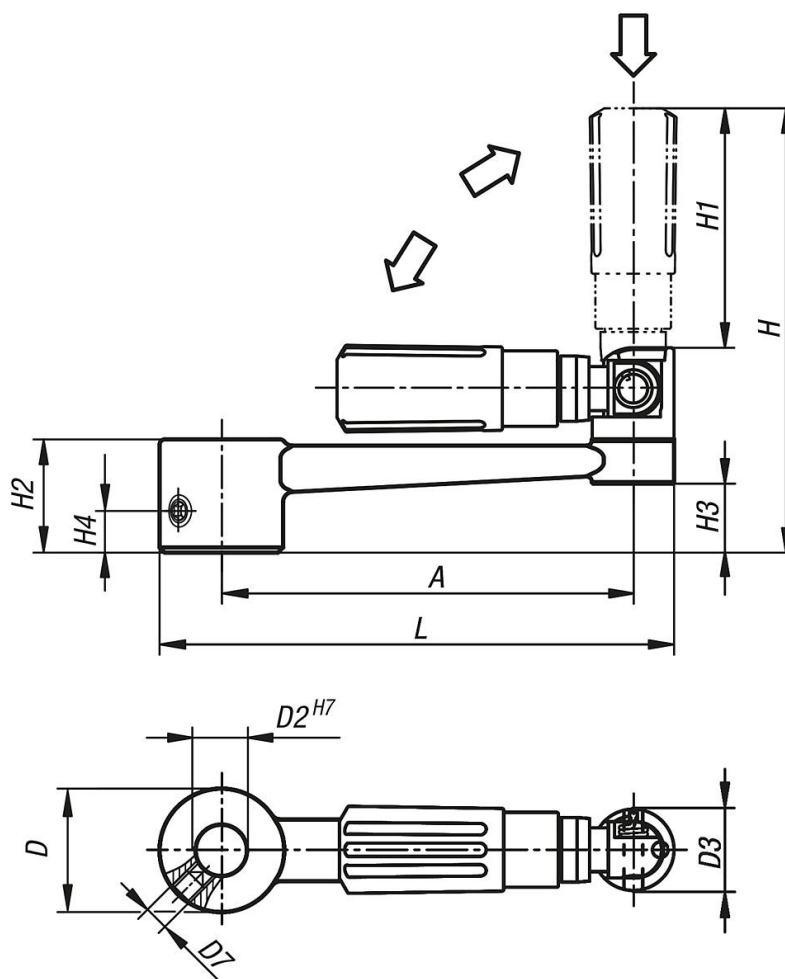
Указание:

Аналогично с DIN 469.

Для исполнений с поперечным отверстием производится закрепление ввинчиванием установочного винта ISO 4027 (DIN 914).

Приводные рукоятки из алюминия с безопасной цилиндрической ручкой, с калибровым отверстием

Чертежи



Обзор изделий

Номер заказа	Исполнение 1	Исполнение 2	A	D	D2	D3	D7	H	H1	H2	H3	H4	L
K0998.1110	калибровое отверстие	без поперечного отверстия	80	24	10	16	-	87,5	47,5	22	13,6	-	100
K0998.1212	калибровое отверстие	без поперечного отверстия	100	28	12	20	-	107	58,5	25	16	-	124
K0998.1314	калибровое отверстие	без поперечного отверстия	125	30	14	25	-	139	82	28	15,8	-	153
K0998.1417	калибровое отверстие	без поперечного отверстия	160	34	17	25	-	143	82	32	19,6	-	190
K0998.11106	калибровое отверстие	с поперечным отверстием	80	24	10	16	M6	87,5	47,5	22	13,4	7,5	100
K0998.12126	калибровое отверстие	с поперечным отверстием	100	28	12	20	M6	106,9	58,4	26	16	7,5	124
K0998.13146	калибровое отверстие	с поперечным отверстием	125	30	14	26	M6	139,1	82,1	28	15,8	7,5	153
K0998.14176	калибровое отверстие	с поперечным отверстием	160	34	17	26	M6	143,1	82,1	32	19,6	7,5	190