

Трехлепестковые ручки с внутренней резьбой

Описание товара/фотография продукта



Описание

Материал:

Ручка из термопласта, армированного стеклянными шариками.

Крышка из термопласта.

Стальные детали, класс прочности 5.8.

Исполнение:

Ручка и крышка черно-серого цвета (RAL 7021).

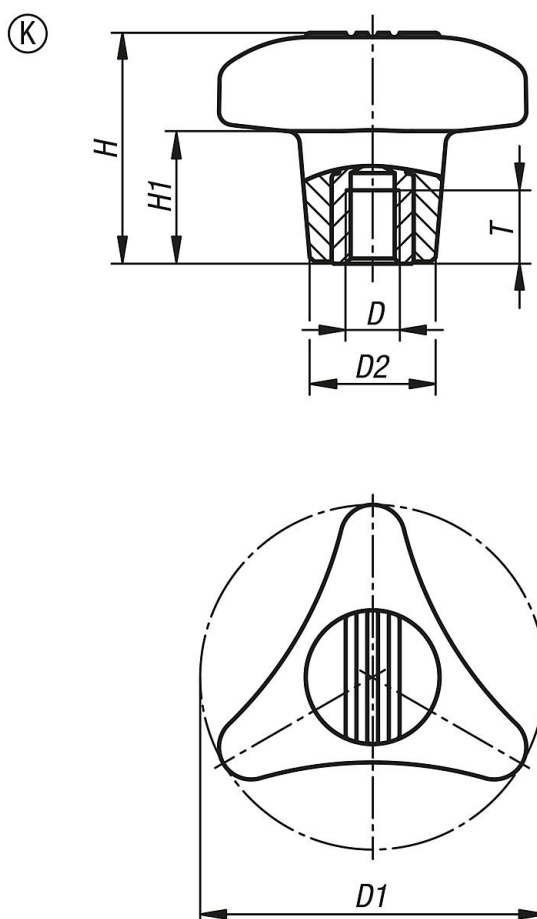
Стальные части - синяя пассивация.

По запросу:

Другие варианты длины болтов и цветов.

Металлические части из нержавеющей стали.

Чертежи



Обзор изделий

Номер заказа	Форма	D	D1	D2	H	H1	T
K1020.18008	K	M8	80	29,2	53,5	31	17
K1020.18010	K	M10	80	29,2	53,5	31	17
K1020.18012	K	M12	80	29,2	53,5	31	17

