

## Трехлепестковые ручки с наружной резьбой

## Описание товара/фотография продукта



## Описание

**Материал:**

Ручка из термопласта, армированного стеклянными шариками.

Крышка из термопласта.

Стальные детали, класс прочности 5.8.

**Исполнение:**

Ручка и крышка черно-серого цвета (RAL 7021).

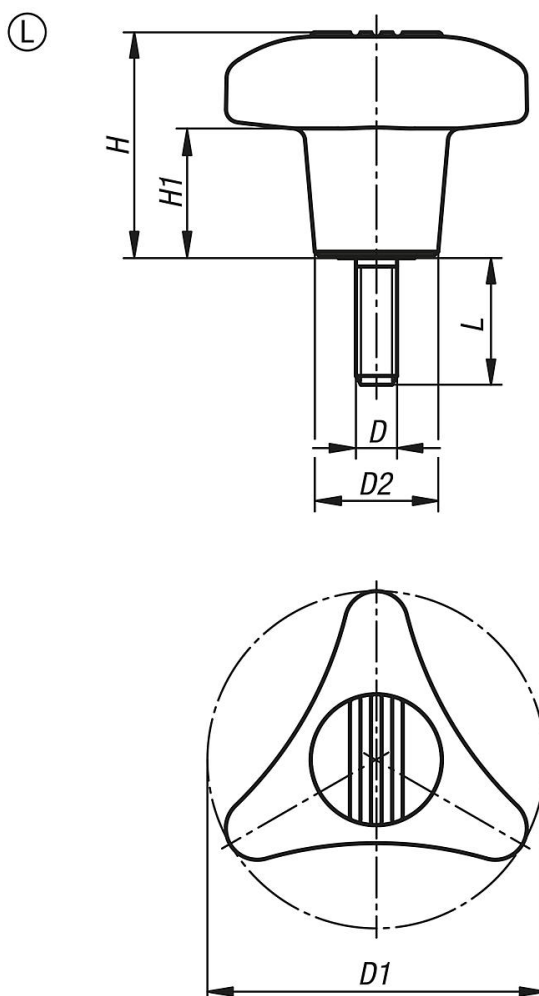
Стальные части - синяя пассивация.

**По запросу:**

Другие варианты длины болтов и цветов.

Металлические части из нержавеющей стали.

## Чертежи



## Трехлепестковые ручки с наружной резьбой

## Обзор изделий

Номер заказа	Форма	D	D1	D2	H	H1	L
K1020.18008X15	L	M8	80	29,2	53,5	31	15
K1020.18008X20	L	M8	80	29,2	53,5	31	20
K1020.18008X30	L	M8	80	29,2	53,5	31	30
K1020.18008X40	L	M8	80	29,2	53,5	31	40
K1020.18008X50	L	M8	80	29,2	53,5	31	50
K1020.18010X15	L	M10	80	29,2	53,5	31	15
K1020.18010X20	L	M10	80	29,2	53,5	31	20
K1020.18010X30	L	M10	80	29,2	53,5	31	30
K1020.18010X40	L	M10	80	29,2	53,5	31	40
K1020.18010X50	L	M10	80	29,2	53,5	31	50
K1020.18012X15	L	M12	80	29,2	53,5	31	15
K1020.18012X20	L	M12	80	29,2	53,5	31	20
K1020.18012X30	L	M12	80	29,2	53,5	31	30
K1020.18012X40	L	M12	80	29,2	53,5	31	40
K1020.18012X50	L	M12	80	29,2	53,5	31	50