

Верстачные винты с фиксированной или свободной рукояткой DIN 6304 или DIN 6306

Описание товара/фотография продукта



Описание

Материал:

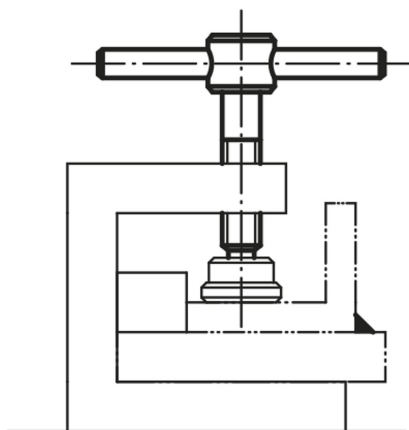
Сталь.

Исполнение:

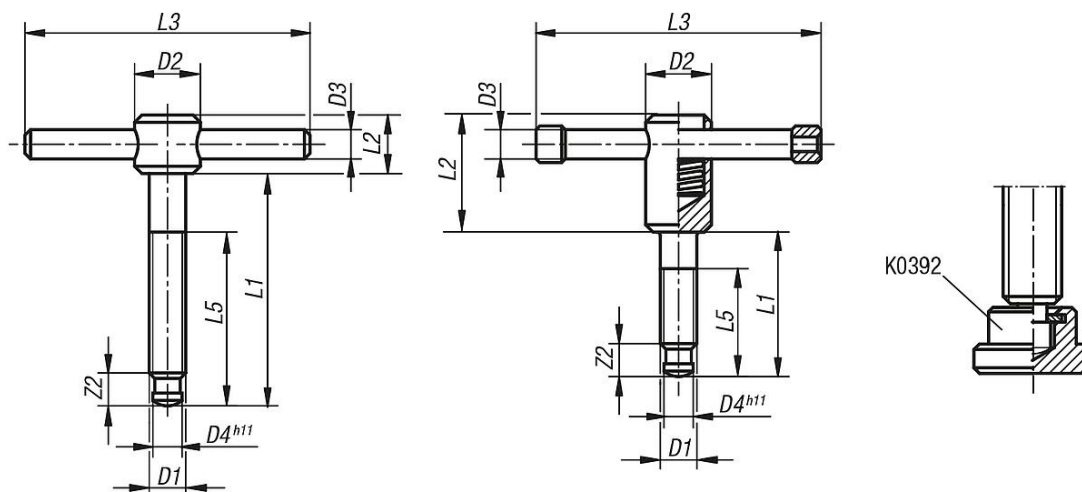
Вороненый, упорная цапфа закаленная.

Указание:

Если рукоятка у верстачного винта свободная, то она передвигается и удерживается пружиной сжатия в любом положении. Кольца ограничивают путь перемещения. Если у верстачного винта фиксированная рукоятка, то она вдавлена.



Чертежи



Обзор изделий

Верстачные винты с фиксированной или свободной рукояткой DIN 6304 или DIN 6306

Номер заказа	Исполнение 1	D1	D2	D3	D4	L1	L2	L3	L5	Z2
K0756.106X40	фиксированная рукоятка	M6	12	5	4,5	40	10	50	30	6
K0756.106X50	фиксированная рукоятка	M6	12	5	4,5	50	10	50	40	6
K0756.108X50	фиксированная рукоятка	M8	14	6	6	50	12	60	35	7,5

Верстачные винты с фиксированной или свободной рукояткой DIN 6304 или DIN 6306

Обзор изделий

Номер заказа	Исполнение 1	D1	D2	D3	D4	L1	L2	L3	L5	Z2
K0756.108X60	фиксированная рукоятка	M8	14	6	6	60	12	60	45	7,5
K0756.110X60	фиксированная рукоятка	M10	18	8	8	60	14	80	40	9
K0756.110X70	фиксированная рукоятка	M10	18	8	8	70	14	80	50	9
K0756.112X70	фиксированная рукоятка	M12	20	10	8	70	18	100	50	10
K0756.112X80	фиксированная рукоятка	M12	20	10	8	80	18	100	60	10
K0756.116X75	фиксированная рукоятка	M16	24	12	12	75	20	120	55	12
K0756.116X90	фиксированная рукоятка	M16	24	12	12	90	20	120	70	12
K0756.116X110	фиксированная рукоятка	M16	24	12	12	110	20	120	90	12
K0756.120X75	фиксированная рукоятка	M20	30	16	15,5	75	28	140	55	14
K0756.120X90	фиксированная рукоятка	M20	30	16	15,5	90	28	140	70	14
K0756.120X110	фиксированная рукоятка	M20	30	16	15,5	110	28	140	90	14
K0756.210X40	свободная рукоятка	M10	18	8	8	40	32	80	30	9
K0756.210X50	свободная рукоятка	M10	18	8	8	50	32	80	40	9
K0756.212X50	свободная рукоятка	M12	20	10	8	50	35	100	40	10
K0756.212X60	свободная рукоятка	M12	20	10	8	60	35	100	50	10
K0756.216X55	свободная рукоятка	M16	24	13	12	55	40	120	45	12
K0756.216X70	свободная рукоятка	M16	24	13	12	70	40	120	60	12
K0756.216X90	свободная рукоятка	M16	24	13	12	90	40	120	80	12
K0756.220X55	свободная рукоятка	M20	30	16	15,5	55	45	140	45	14
K0756.220X70	свободная рукоятка	M20	30	16	15,5	70	45	140	60	14
K0756.220X90	свободная рукоятка	M20	30	16	15,5	90	45	140	80	14