

Шаровые ролики с корпусом из листовой стали и нагрузочным шаром из пластмассы

Описание товара/фотография продукта



Описание

Материал:

Оцинкованная сталь.

Нагрузочный шар из полиамида (ПА) 66.

Указание:

Шаровые ролики с пластмассовыми шарами лучше всего подходят для транспортировки легко повреждаемых грузов, таких как стекло, полированный листовой алюминий, латунь и листовая сталь.

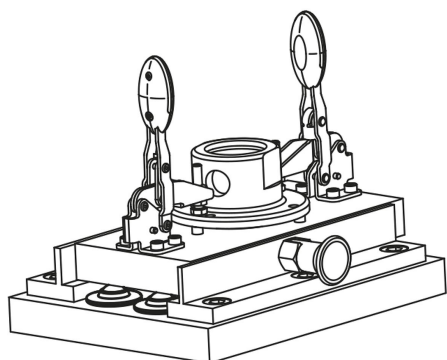
Такие ролики снабжены войлочным уплотнением, которое защищает от загрязнений.

Указание на чертеже:

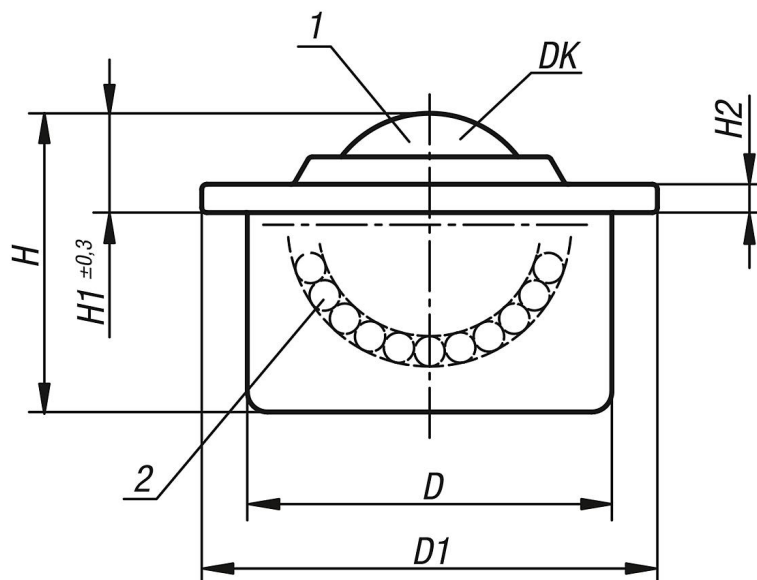
- 1) Опорный шарик
- 2) Несущий шарик

Форма В: крышка и корпус оцинкованы, несущие шарики из стали

Форма С: крышка и корпус оцинкованы, несущие шарики из нержавеющей стали



Чертежи



Обзор изделий

Шаровые ролики с корпусом из листовой стали и нагрузочным шаром из пластмассы

Шаровые ролики с корпусом из листовой стали и нагрузочным шаром из пластмассы

Обзор изделий

Номер заказа	Форма	DK	D	D1	H	H1	H2	Коэффициент работоспособности C (H)	Распорное кольцо, подходящее к шаровым роликам
K0761.115	B	15,8	24±0,065	31	21	9,5	2,8	100	K0766.024
K0761.122	B	22,2	36±0,080	45	30	9,6	2,8	200	K0766.036
K0761.130	B	30	45±0,080	55	37	13,6	4	250	K0766.045
K0761.215	C	15,8	24±0,065	31	21	9,5	2,8	100	K0766.024
K0761.222	C	22,2	36±0,080	45	30	9,6	2,8	200	K0766.036
K0761.230	C	30	45±0,080	55	37	13,6	4	250	K0766.045