

Шаровые ролики с крепежными отверстиями, без втулки

Описание товара/фотография продукта



Описание

Материал:
Сталь оцинкованная

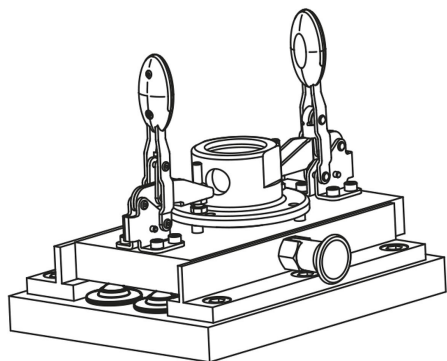
Указание:
Шаровые ролики с крепежными отверстиями легко монтируются и демонтируются.

Указание на чертеже:

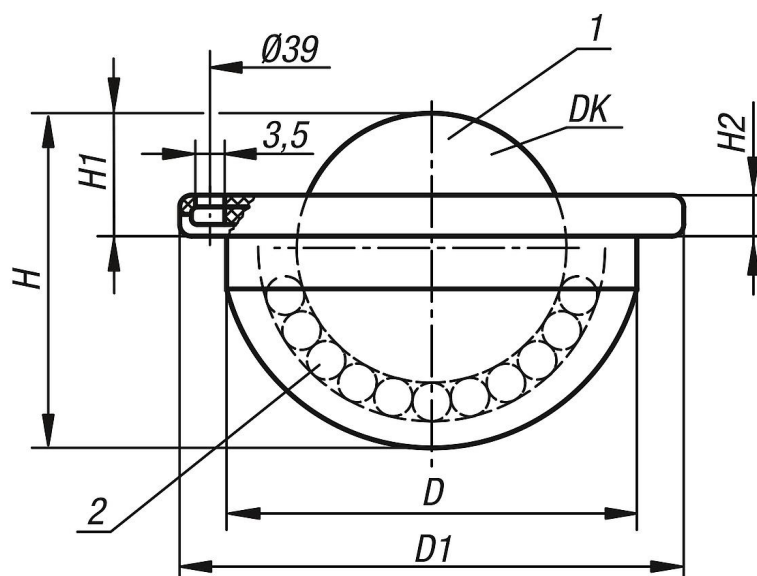
- 1) Опорный шарик
- 2) Несущий шарик

Форма В: крышка и корпус оцинкованы, шарики из стали

Форма С: крышка и корпус оцинкованы, шарики из нержавеющей стали



Чертежи



Обзор изделий

Шаровые ролики с крепежными отверстиями, без втулки

Номер заказа	Форма	DK	D	D1	H	H1	H2	Количество крепежных отверстий	Коэффициент работоспособности C (H)
K0764.122	B	22	33-0,2	45	27,7	9,8±0,2	5	3	1200
K0764.222	C	22	33-0,2	45	27,7	9,8±0,2	5	3	900

