

## Описание товара/фотография продукта

**Описание****Материал:**

Кольцо из стали 1.6541.

Болт из стали.

**Исполнение:**

Кованое закаленное кольцо высокой прочности. 100% электромагнитная дефектоскопия согласно EN 1677-1, повышение уровня безопасности в 4 раза. Полимерное покрытие. Болт, класс прочности 10.9.

**Указание:**

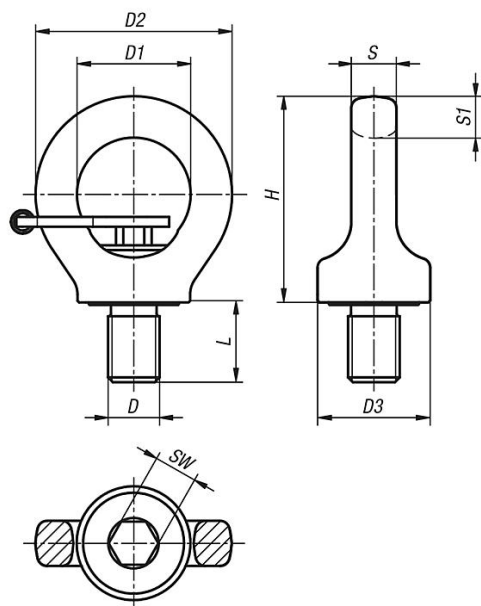
В отличие от рым-болтов DIN 580, кольцо располагается так, что его можно поворачивать. Благодаря этому появляется возможность регулировки направления действия силы и исключается вероятность непреднамеренного раскручивания или срыва нарезки.

- повышение уровня безопасности в 4 раза
- возможен боковой упор до 90°
- при затянутом болте кольцо поворачивается на 360°

Указанные значения нагрузки действительны при минимальной глубине ввинчивания стального болта, равной 1 номинальному диаметру резьбы, с минимальной прочностью на растяжение 363 N/мм<sup>2</sup> при температуре использования от -20 °C до +100 °C.

Рым-болты поворотные высокопрочные, класс качества 10

Чертежи



Максимальный вес в транспортном положении «G» в кг при различных видах строповки

Вид строповки	G		G		G		G	
	1	2	1	2	2	2	3-4	3-4
Угол наклона α	0°	0°	90°	90°	0°-45°	45°-60°	0°-45°	45°-60°
M8	1000	2000	300	600	420	300	630	450
M10	1000	2000	400	800	560	400	840	600
M12	2000	4000	750	1500	1000	750	1600	1120
M16	4000	8000	1500	3000	2000	1500	3150	2250
M20	6000	12000	2300	4600	3220	2300	4830	3450
M24	8000	16000	3200	6400	4480	3200	6700	4800
M30	12000	24000	4500	9000	6300	4500	9400	6700

Обзор изделий

Рым-болты поворотные, высокопрочные, класс качества 10

Номер заказа	Исполнение 2	D	D1	D2	D3	H	L	S	S1	SW	Допустимая нагрузка, кг
K0769.08151	с болтом с шестигранной головкой	M8	25	44	25	47	12	9	9,5	6	300
K0769.10151	с болтом с шестигранной головкой	M10	25	44	26	47	15	9	9,5	6	400
K0769.12181	с болтом с шестигранной головкой	M12	30	52	34	55	18	11	11	8	750
K0769.16241	с болтом с шестигранной головкой	M16	35	61	35	64	24	14	13	10	1500
K0769.20301	с болтом с шестигранной головкой	M20	40	70	44	74	30	16	15	12	2300
K0769.24361	с болтом с шестигранной головкой	M24	48	84	52	91	36	19	18	14	3200
K0769.30451	с болтом с шестигранной головкой	M30	60	105	61	112	45	25	22,5	17	4500
K0769.08150	без болта с шестигранной головкой	M8	25	44	25	47	12	8	11	6	300
K0769.10150	без болта с шестигранной головкой	M10	25	44	25	47	15	8	11	6	400
K0769.12180	без болта с шестигранной головкой	M12	30	52	33	55	18	10	13	8	750
K0769.16240	без болта с шестигранной головкой	M16	35	61	35	64	24	14	13	10	1500
K0769.20300	без болта с шестигранной головкой	M20	40	70	44	74	30	16	17	12	2300
K0769.24360	без болта с шестигранной головкой	M24	48	84	52	91	36	19	21	14	3200
K0769.30450	без болта с шестигранной головкой	M30	60	108	62	112	45	27	26	17	4500

