

## Прихват

## Описание товара/фотография продукта



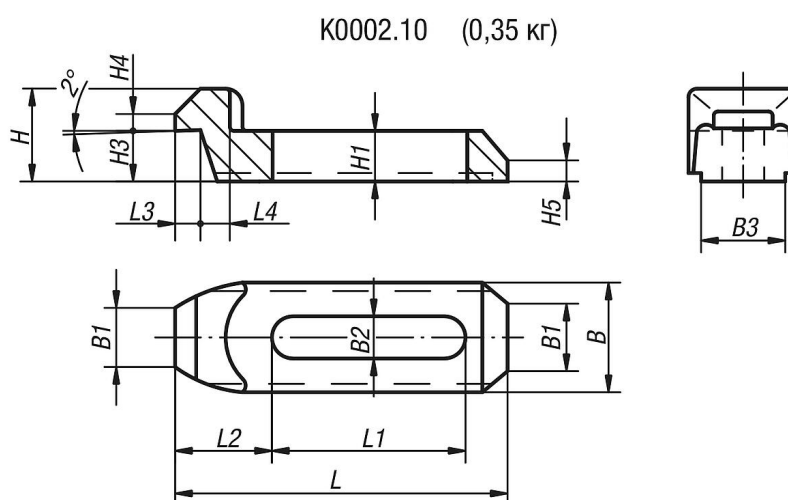
## Описание

**Материал:**  
Сталь закалённая 1.7225.

**Исполнение:**  
закалённый до 1000 Н/мм<sup>2</sup>, воронёный.

**Указание:**  
Подходящие опорные штифты и регулируемые опорные болты см. K0305 и K0306.

## Чертежи



## Обзор изделий

Номер заказа	Обозначение	L	L1	L2	L3	L4	L5	B	B1	B2	B3	H	H1	H2	H3	H4	H5	H6
K0002.10	Прихват	110	67	25	8	9	-	36	21	13	29,5	27	16	-	15	5	7	-