

Ручки с накаткой, форма С, со стандартным линейным увеличением

Описание товара/фотография продукта



Описание

Материал:

Термопласт, цвет черно-серый.
Втулка из стали.

Исполнение:

Втулка с синим пассивированием.

Указание:

Возможно так же исполнение без шкалы, с одной риской шкалы или же с 20 делениями и 10 цифрами.

Δ На этом месте укажите цветовой код крышки. При черном цвете крышки цветной код не требуется.

По запросу:

Специальное масштабирование.

Указание на чертеже:

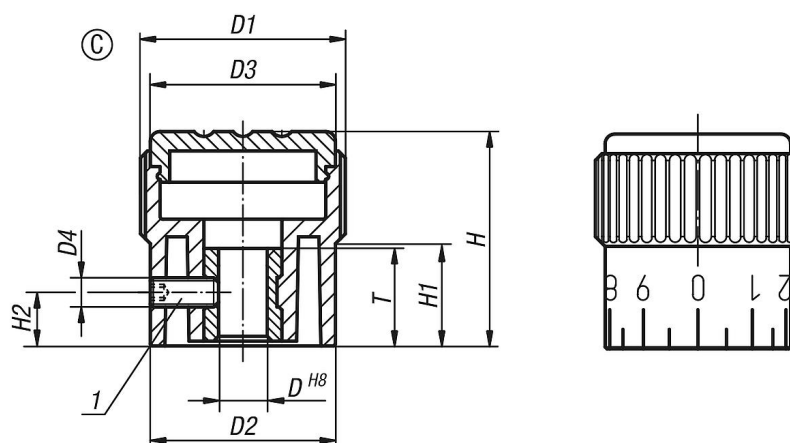
Форма А: без изменения размеров

Форма В: с маркировочной отметкой

Форма С: со стандартным изменением размеров

1) Установочный винт для крепления (для формы С между цифрами 5 и 6)

Чертежи



Обзор изделий

Номер заказа	Форма	Цвет крышки	D	D1	D2	D3	D4	H	H1	H2	T
K0248.3105	C	чёрно-серый RAL 7021	5	21	19	19	M3	22	10,5	5	10
K0248.31051	C	оранжевый RAL 2004	5	21	19	19	M3	22	10,5	5	10
K0248.31052	C	ярко-зелёный RAL6032	5	21	19	19	M3	22	10,5	5	10
K0248.31053	C	синий RAL5017	5	21	19	19	M3	22	10,5	5	10
K0248.31055	C	светло-серый RAL 7035	5	21	19	19	M3	22	10,5	5	10
K0248.31056	C	ярко-красный RAL 3020	5	21	19	19	M3	22	10,5	5	10
K0248.31057	C	ярко-жёлтый RAL 1021	5	21	19	19	M3	22	10,5	5	10
K0248.3206	C	чёрно-серый RAL 7021	6	26	23	23	M3	26	12	6	10
K0248.32061	C	оранжевый RAL 2004	6	26	23	23	M3	26	12	6	10

Ручки с накаткой, форма С, со стандартным линейным увеличением

Обзор изделий

Номер заказа	Форма	Цвет крышки	D	D1	D2	D3	D4	H	H1	H2	T
K0248.32062	C	ярко-зелёный RAL6032	6	26	23	23	M3	26	12	6	10
K0248.32063	C	синий RAL5017	6	26	23	23	M3	26	12	6	10
K0248.32065	C	светло-серый RAL 7035	6	26	23	23	M3	26	12	6	10
K0248.32066	C	ярко-красный RAL 3020	6	26	23	23	M3	26	12	6	10
K0248.32067	C	ярко-жёлтый RAL 1021	6	26	23	23	M3	26	12	6	10
K0248.3308	C	чёрно-серый RAL 7021	8	34	31	31	M4	36	17,5	7	14
K0248.33081	C	оранжевый RAL 2004	8	34	31	31	M4	36	17,5	7	14
K0248.33082	C	ярко-зелёный RAL6032	8	34	31	31	M4	36	17,5	7	14
K0248.33083	C	синий RAL5017	8	34	31	31	M4	36	17,5	7	14
K0248.33085	C	светло-серый RAL 7035	8	34	31	31	M4	36	17,5	7	14
K0248.33086	C	ярко-красный RAL 3020	8	34	31	31	M4	36	17,5	7	14
K0248.33087	C	ярко-жёлтый RAL 1021	8	34	31	31	M4	36	17,5	7	14