

Ручки-гайки с рифлением из стали и нержавеющей стали DIN 6303, форма А, без отверстия под штифт

Описание товара/фотография продукта



Описание

Материал:

Автоматная сталь 1.0718.

Нержавеющая сталь 1.4305.

Исполнение:

Автоматная сталь, вороненая.

Нержавеющая сталь, Без покрытия.

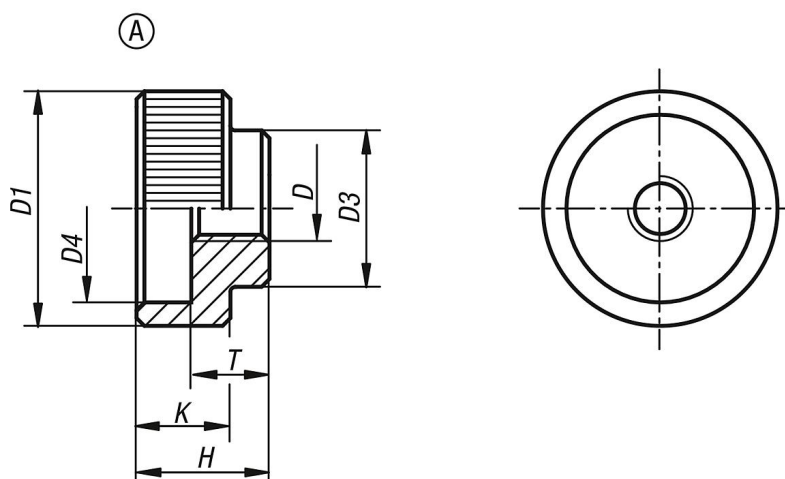
Указание:

С целью улучшения тактильных свойств был выбран больший шаг в отступление от стандарта DIN.

Указание на чертеже:

Форма А: без отверстия под штифт

Чертежи



Обзор изделий

Номер заказа	Форма	Материал основы	D	D1	D3	D4	H	K	T
K0137.105	A	Автоматная сталь	M5	20	14	15	12	8	7
K0137.106	A	Автоматная сталь	M6	24	16	18	14	10	8
K0137.108	A	Автоматная сталь	M8	30	20	24	17	12	10
K0137.110	A	Автоматная сталь	M10	36	28	30	20	14	12
K0137.112	A	Автоматная сталь	M12	40	32	34	24	16	14
K0137.1052	A	нержавеющая сталь	M5	20	14	15	12	8	7
K0137.1062	A	нержавеющая сталь	M6	24	16	18	14	10	8
K0137.1082	A	нержавеющая сталь	M8	30	20	24	17	12	10
K0137.1102	A	нержавеющая сталь	M10	36	28	30	20	14	12
K0137.1122	A	нержавеющая сталь	M12	40	32	34	24	16	14