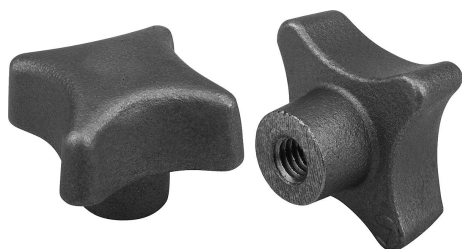


Рукоятки крестообразные, DIN 6335, из чугуна, форма E, глухое отверстие с резьбой

Описание товара/фотография продукта

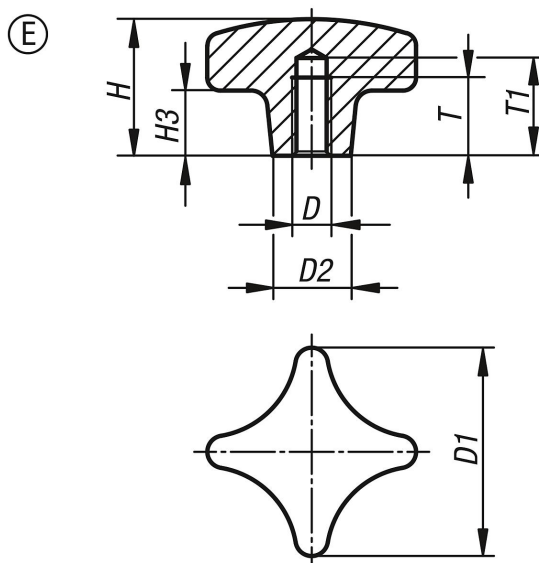


### Описание

**Материал:**  
чугун GJL 200.

**Исполнение:**  
гладко отшлифованные.  
Без покрытия.

Чертежи



Обзор изделий

Номер заказа	Форма	Поверхность корпуса	D	D1	D2	H	H3	T	T1
K0147.506	E	гладко отшлифованные	M6	32	12	20	10	12	15
K0147.508	E	гладко отшлифованные	M8	40	14	25	14	15	18
K0147.510	E	гладко отшлифованные	M10	50	18	32	20	18	21
K0147.512	E	гладко отшлифованные	M12	63	20	40	25	22	25
K0147.516	E	гладко отшлифованные	M16	80	25	50	30	28	32
K0147.520	E	гладко отшлифованные	M20	100	32	63	38	36	40