

Рукоятки звездообразные, аналог DIN 6336, нержавеющая сталь, форма E, глухое отверстие с резьбой

Описание товара/фотография продукта



## Описание

### Материал:

Нержавеющая сталь 1.4308.

### Исполнение:

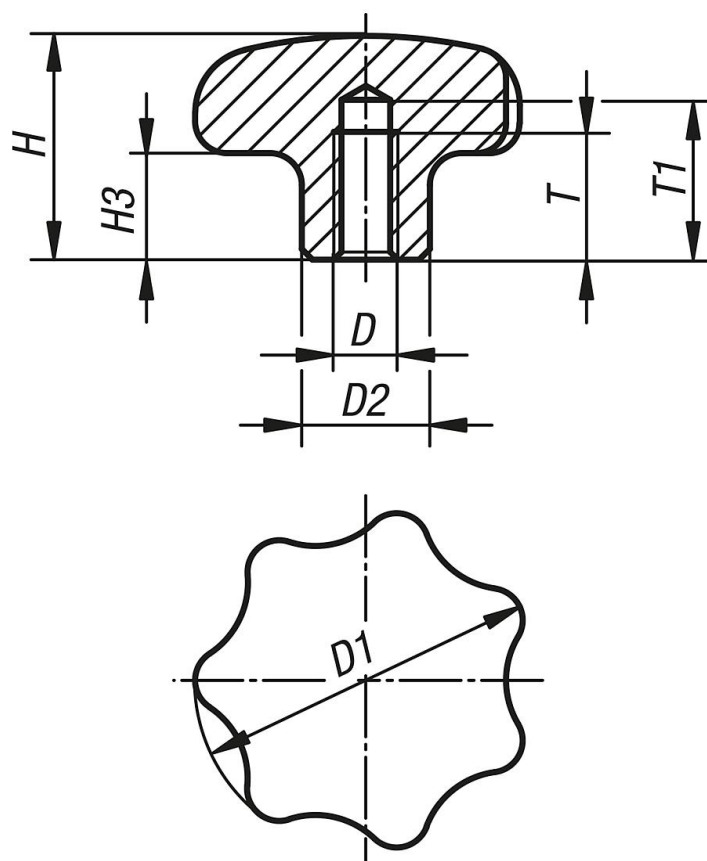
шлифованная и полированная или с пескоструйной обработкой.

### По запросу:

Рукоятки звездообразные, нержавеющая сталь, с наружной резьбой.

## Чертежи

Ⓔ



## Обзор изделий

| Номер заказа | Форма | Поверхность корпуса | D   | D1 | D2 | H  | H3 | T  | T1 |
|--------------|-------|---------------------|-----|----|----|----|----|----|----|
| K0150.532062 | E     | полированный        | M6  | 32 | 12 | 21 | 10 | 12 | 15 |
| K0150.540082 | E     | полированный        | M8  | 40 | 14 | 26 | 13 | 15 | 18 |
| K0150.550102 | E     | полированный        | M10 | 50 | 18 | 34 | 17 | 18 | 21 |
| K0150.563122 | E     | полированный        | M12 | 63 | 20 | 42 | 21 | 22 | 25 |
| K0150.532063 | E     | отпескоструенный    | M6  | 32 | 12 | 21 | 10 | 12 | 15 |
| K0150.540083 | E     | отпескоструенный    | M8  | 40 | 14 | 26 | 13 | 15 | 18 |
| K0150.550103 | E     | отпескоструенный    | M10 | 50 | 18 | 34 | 17 | 18 | 21 |
| K0150.563123 | E     | отпескоструенный    | M12 | 63 | 20 | 42 | 21 | 22 | 25 |

Рукоятки звездообразные, аналог DIN 6336, нержавеющая сталь, форма E, глухое отверстие с резьбой

Обзор изделий

---