

Ручки круглые гладкие DIN 319 расширенный, форма L, с зажимной гильзой

Описание товара/фотография продукта



Описание

Материал:

Дуропласт PF 31, черный.

Втулка, сталь, оцинкованная.

Исполнение:

Отполированный до блеска.

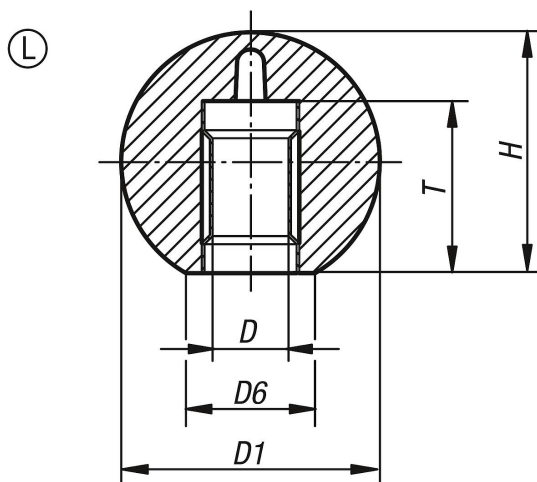
Указание:

Монтаж формы L : Круглые ручки прочно насаживаются легкими ударами молотка. Используйте только резиновый или пластмассовый молоток весом не более 200 г!

Допуск на хвостовик:

Круглые ручки с закрепительной втулкой могут быть использованы в качестве насадки для стандартных стержней с допуском h9. Входящая в объем поставки закрепительная втулка гарантирует прочную и надежную посадку.

Чертежи



Обзор изделий

Номер заказа	Форма	Цвет основы	D	D1	D6	H	T
K0159.42005	L	черный	5	20	12	18	13
K0159.42506	L	черный	6	25	15	23	16
K0159.42508	L	черный	8	25	15	23	15
K0159.43208	L	черный	8	32	18	29	15
K0159.43210	L	черный	10	32	18	29	20
K0159.44010	L	черный	10	40	20	37,5	20
K0159.44012	L	черный	12	40	20	37,5	23
K0159.45012	L	черный	12	50	28	48	20

