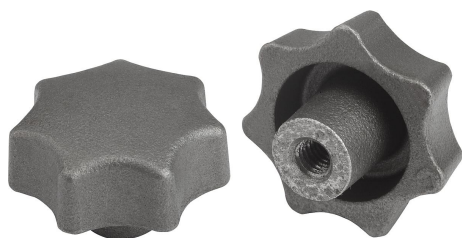


Рукоятки звездообразные, DIN 6336, из чугуна, форма E, глухое отверстие с резьбой

Описание товара/фотография продукта



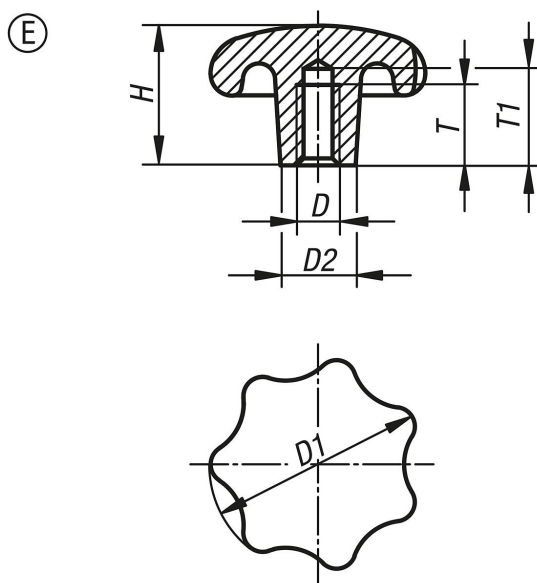
Описание

Материал:
чугун GJL 200.

Исполнение:
гладко отшлифованные.
Без покрытия.

По запросу:
Рукоятки звездообразные из чугуна с полимерным покрытием.

Чертежи



Обзор изделий

Номер заказа	Форма	Поверхность корпуса	D	D1	D2	H	T	T1
K0151.506	E	гладко отшлифованные	M6	32	12	20	12	15
K0151.508	E	гладко отшлифованные	M8	40	14	25	15	18
K0151.510	E	гладко отшлифованные	M10	50	18	32	18	21
K0151.512	E	гладко отшлифованные	M12	63	20	40	22	25
K0151.516	E	гладко отшлифованные	M16	80	25	50	28	32