

Маховики из алюминия, DIN 950, без фасонной ручки

Описание товара/фотография продукта



Описание

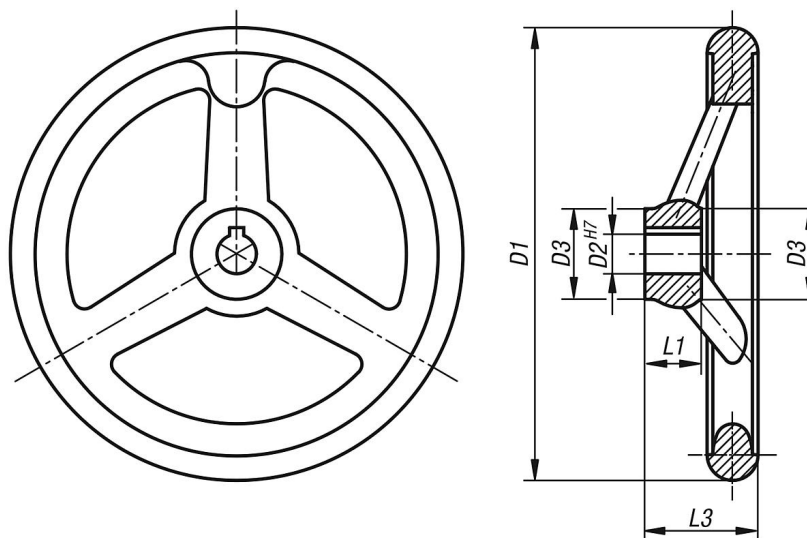
Материал:
Маховик алюминиевый.

Исполнение:
Обод повернутый и полированный.

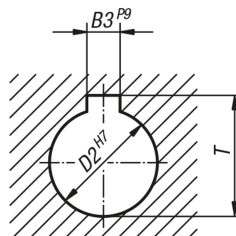
По запросу:
Втулки с внутренним четырехгранником или с маховики с полимерным покрытием.

Маховики из алюминия, DIN 950, без фасонной ручки

Чертежи



DIN 6885-1



Обзор изделий

Номер заказа	Исполнение 1	D1	D2	D3	L1	L3	B3	T	Количество спиц
K0160.0080X10	калиброванное отверстие	80	10H7	25	16	29	-	-	3
K0160.0080X12	калиброванное отверстие	80	12H7	25	16	29	-	-	3
K0160.0100X10	калиброванное отверстие	100	10H7	29	17	33	-	-	3
K0160.0100X12	калиброванное отверстие	100	12H7	29	17	33	-	-	3
K0160.0125X12	калиброванное отверстие	125	12H7	31	18	36	-	-	3
K0160.0125X14	калиброванное отверстие	125	14H7	31	18	36	-	-	3
K0160.0140X14	калиброванное отверстие	140	14H7	36	19	39	-	-	3
K0160.0140X16	калиброванное отверстие	140	16H7	36	19	39	-	-	3
K0160.0160X14	калиброванное отверстие	160	14H7	36	20	40	-	-	3
K0160.0160X16	калиброванное отверстие	160	16H7	36	20	40	-	-	3
K0160.0180X16	калиброванное отверстие	180	16H7	37	22	43	-	-	3
K0160.0180X18	калиброванное отверстие	180	18H7	37	22	43	-	-	3
K0160.0200X18	калиброванное отверстие	200	18H7	43	24	45	-	-	3
K0160.0200X22	калиброванное отверстие	200	22H7	43	24	45	-	-	3
K0160.0250X22	калиброванное отверстие	250	22H7	49	28	50	-	-	5
K0160.0250X26	калиброванное отверстие	250	26H7	49	28	50	-	-	5
K0160.0315X26	калиброванное отверстие	315	26H7	54	33	56	-	-	5
K0160.0315X30	калиброванное отверстие	315	30H7	54	33	56	-	-	5
K0160.0400X30	калиброванное отверстие	400	30H7	65	38	63	-	-	5
K0160.0400X34	калиброванное отверстие	400	34H7	65	38	63	-	-	5
K0160.0500X34	калиброванное отверстие	500	34H7	79	45	72	-	-	5
K0160.0500X40	калиброванное отверстие	500	40H7	79	45	72	-	-	5
K0160.1080X10	калиброванное отверстие с пазом	80	10H7	25	16	29	3	11,4	3
K0160.1080X12	калиброванное отверстие с пазом	80	12H7	25	16	29	4	13,8	3
K0160.1100X10	калиброванное отверстие с пазом	100	10H7	29	17	33	3	11,4	3
K0160.1100X12	калиброванное отверстие с пазом	100	12H7	29	17	33	4	13,8	3
K0160.1125X12	калиброванное отверстие с пазом	125	12H7	31	18	36	4	13,8	3

Маховики из алюминия, DIN 950, без фасонной ручки
Обзор изделий

Номер заказа	Исполнение 1	D1	D2	D3	L1	L3	B3	T	Количество спиц
K0160.1125X14	калиброванное отверстие с пазом	125	14H7	31	18	36	5	16,3	3
K0160.1140X14	калиброванное отверстие с пазом	140	14H7	36	19	39	5	16,3	3
K0160.1140X16	калиброванное отверстие с пазом	140	16H7	36	19	39	5	18,3	3
K0160.1160X14	калиброванное отверстие с пазом	160	14H7	36	20	40	5	16,3	3
K0160.1160X16	калиброванное отверстие с пазом	160	16H7	36	20	40	5	18,3	3
K0160.1180X16	калиброванное отверстие с пазом	180	16H7	37	22	43	5	18,3	3
K0160.1180X18	калиброванное отверстие с пазом	180	18H7	37	22	43	6	20,8	3
K0160.1200X18	калиброванное отверстие с пазом	200	18H7	43	24	45	6	20,8	3
K0160.1200X22	калиброванное отверстие с пазом	200	22H7	43	24	45	6	24,8	3
K0160.1250X22	калиброванное отверстие с пазом	250	22H7	49	28	50	6	24,8	5
K0160.1250X26	калиброванное отверстие с пазом	250	26H7	49	28	50	8	29,3	5
K0160.1315X26	калиброванное отверстие с пазом	315	26H7	54	33	56	8	29,3	5
K0160.1315X30	калиброванное отверстие с пазом	315	30H7	54	33	56	8	33,3	5
K0160.1400X30	калиброванное отверстие с пазом	400	30H7	65	38	63	8	33,3	5
K0160.1400X34	калиброванное отверстие с пазом	400	34H7	65	38	63	10	37,3	5
K0160.1500X34	калиброванное отверстие с пазом	500	34H7	79	45	72	10	37,3	5
K0160.1500X40	калиброванное отверстие с пазом	500	40H7	79	45	72	12	43,3	5