

Маховики из алюминия, DIN 950, с жестко установленной фасонной ручкой

Описание товара/фотография продукта



### Описание

#### Материал:

Маховик из алюминия.

Жестко установленная фасонная ручка из алюминия, осевая часть из стали, вороненая.

Вращающаяся фасонная ручка из алюминия, осевая часть из стали, оцинкована и пассивирована до синего цвета.

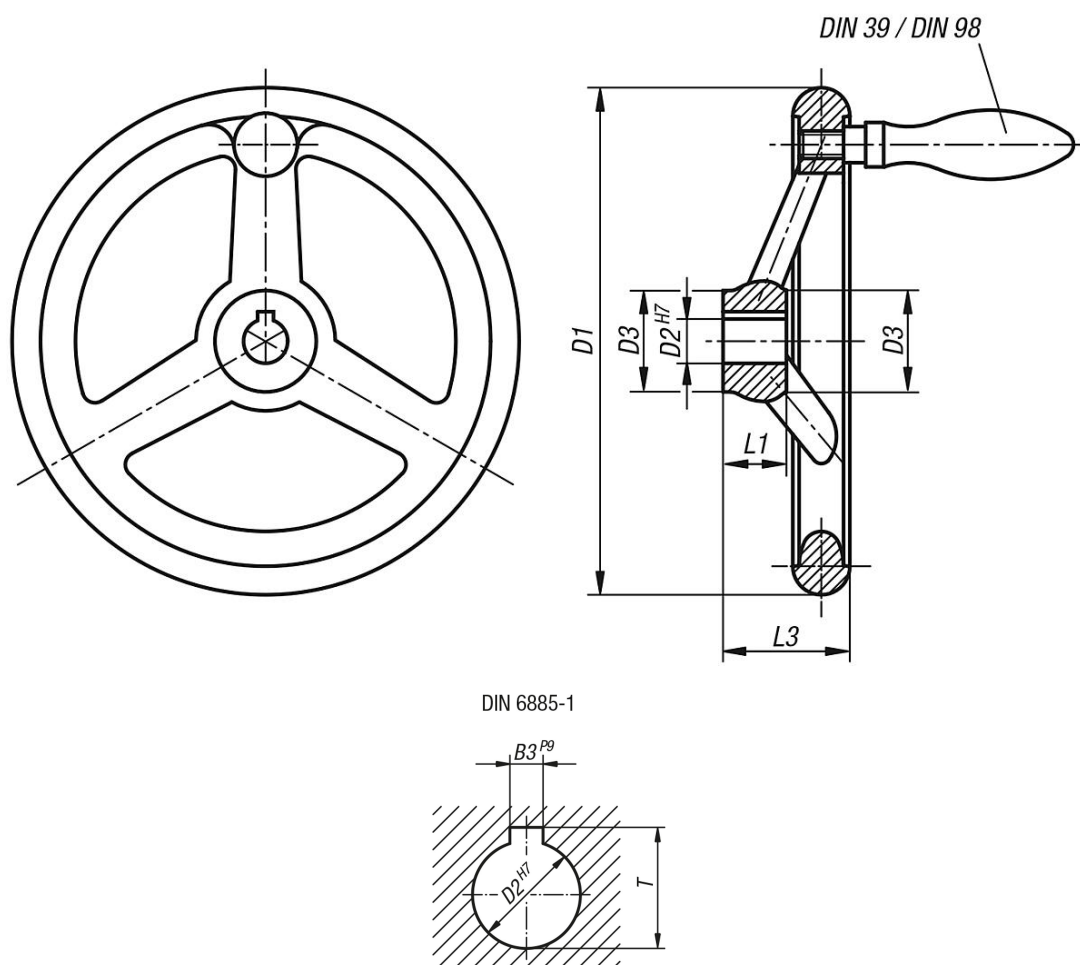
#### Исполнение:

Обод повернутый и полированный.

#### По запросу:

Втулки с внутренним четырехгранником или с маховики с полимерным покрытием.

Чертежи



## Маховики из алюминия, DIN 950, с жестко установленной фасонной ручкой

## Обзор изделий

Номер заказа	Исполнение 1	D1	D2	D3	L1	L3	B3	T	Количество спиц	жестко установленная фасонная ручка DIN 39, форма E
K0160.2080X10	калиброванное отверстие	80	10H7	25	16	29	-	-	3	ø16 x M6 x 50
K0160.2080X12	калиброванное отверстие	80	12H7	25	16	29	-	-	3	ø16 x M6 x 50
K0160.2100X10	калиброванное отверстие	100	10H7	29	17	33	-	-	3	ø16 x M6 x 50
K0160.2100X12	калиброванное отверстие	100	12H7	29	17	33	-	-	3	ø16 x M6 x 50
K0160.2125X12	калиброванное отверстие	125	12H7	31	18	36	-	-	3	ø20 x M8 x 64
K0160.2125X14	калиброванное отверстие	125	14H7	31	18	36	-	-	3	ø20 x M8 x 64
K0160.2140X14	калиброванное отверстие	140	14H7	36	19	39	-	-	3	ø20 x M8 x 64
K0160.2140X16	калиброванное отверстие	140	16H7	36	19	39	-	-	3	ø20 x M8 x 64
K0160.2160X14	калиброванное отверстие	160	14H7	36	20	40	-	-	3	ø25 x M10 x 80
K0160.2160X16	калиброванное отверстие	160	16H7	36	20	40	-	-	3	ø25 x M10 x 80
K0160.2180X16	калиброванное отверстие	180	16H7	37	22	43	-	-	3	ø25 x M10 x 80
K0160.2180X18	калиброванное отверстие	180	18H7	37	22	43	-	-	3	ø25 x M10 x 80
K0160.2200X18	калиброванное отверстие	200	18H7	43	24	45	-	-	3	ø25 x M10 x 80
K0160.2200X22	калиброванное отверстие	200	22H7	43	24	45	-	-	3	ø25 x M10 x 80
K0160.2250X22	калиброванное отверстие	250	22H7	49	28	50	-	-	5	ø32 x M12 x 100
K0160.2250X26	калиброванное отверстие	250	26H7	49	28	50	-	-	5	ø32 x M12 x 100
K0160.2315X26	калиброванное отверстие	315	26H7	54	33	56	-	-	5	ø32 x M12 x 100
K0160.2315X30	калиброванное отверстие	315	30H7	54	33	56	-	-	5	ø32 x M12 x 100
K0160.2400X30	калиброванное отверстие	400	30H7	65	38	63	-	-	5	ø36 x M16 x 112
K0160.2400X34	калиброванное отверстие	400	34H7	65	38	63	-	-	5	ø36 x M16 x 112
K0160.2500X34	калиброванное отверстие	500	34H7	79	45	72	-	-	5	ø36 x M16 x 112
K0160.2500X40	калиброванное отверстие	500	40H7	79	45	72	-	-	5	ø36 x M16 x 112
K0160.3080X10	калиброванное отверстие с пазом	80	10H7	25	16	29	3	11,4	3	ø16 x M6 x 50
K0160.3080X12	калиброванное отверстие с пазом	80	12H7	25	16	29	4	13,8	3	ø16 x M6 x 50
K0160.3100X10	калиброванное отверстие с пазом	100	10H7	29	17	33	3	11,4	3	ø16 x M6 x 50
K0160.3100X12	калиброванное отверстие с пазом	100	12H7	29	17	33	4	13,8	3	ø16 x M6 x 50
K0160.3125X12	калиброванное отверстие с пазом	125	12H7	31	18	36	4	13,8	3	ø20 x M8 x 64
K0160.3125X14	калиброванное отверстие с пазом	125	14H7	31	18	36	5	16,3	3	ø20 x M8 x 64
K0160.3140X14	калиброванное отверстие с пазом	140	14H7	36	19	39	5	16,3	3	ø20 x M8 x 64
K0160.3140X16	калиброванное отверстие с пазом	140	16H7	36	19	39	5	18,3	3	ø20 x M8 x 64
K0160.3160X14	калиброванное отверстие с пазом	160	14H7	36	20	40	5	16,3	3	ø25 x M10 x 80
K0160.3160X16	калиброванное отверстие с пазом	160	16H7	36	20	40	5	18,3	3	ø25 x M10 x 80
K0160.3180X16	калиброванное отверстие с пазом	180	16H7	37	22	43	5	18,3	3	ø25 x M10 x 80
K0160.3180X18	калиброванное отверстие с пазом	180	18H7	37	22	43	6	20,8	3	ø25 x M10 x 80
K0160.3200X18	калиброванное отверстие с пазом	200	18H7	43	24	45	6	20,8	3	ø25 x M10 x 80
K0160.3200X22	калиброванное отверстие с пазом	200	22H7	43	24	45	6	24,8	3	ø25 x M10 x 80
K0160.3250X22	калиброванное отверстие с пазом	250	22H7	49	28	50	6	24,8	5	ø32 x M12 x 100
K0160.3250X26	калиброванное отверстие с пазом	250	26H7	49	28	50	8	29,3	5	ø32 x M12 x 100
K0160.3315X26	калиброванное отверстие с пазом	315	26H7	54	33	56	8	29,3	5	ø32 x M12 x 100
K0160.3315X30	калиброванное отверстие с пазом	315	30H7	54	33	56	8	33,3	5	ø32 x M12 x 100
K0160.3400X30	калиброванное отверстие с пазом	400	30H7	65	38	63	8	33,3	5	ø36 x M16 x 112
K0160.3400X34	калиброванное отверстие с пазом	400	34H7	65	38	63	10	37,3	5	ø36 x M16 x 112
K0160.3500X34	калиброванное отверстие с пазом	500	34H7	79	45	72	10	37,3	5	ø36 x M16 x 112
K0160.3500X40	калиброванное отверстие с пазом	500	40H7	79	45	72	12	43,3	5	ø36 x M16 x 112