

Ручки с накаткой и рукояткой, Форма М, с поперечным отверстием и установочным винтом

Описание товара/фотография продукта



Описание

Материал:

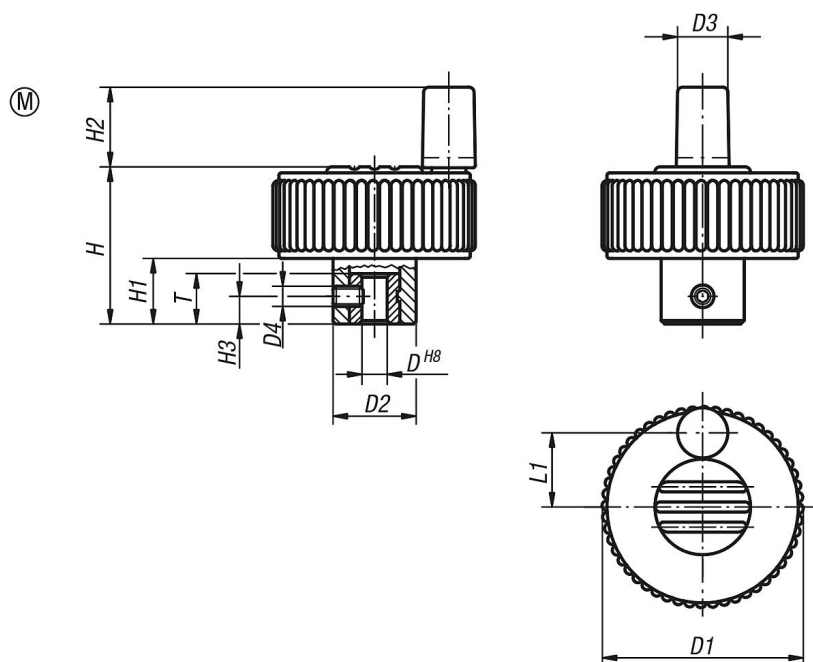
Термопласт, цвет черно-серый.
Втулка из стали 5.8.

Исполнение:

Сталь с синим пассивированием.



Чертежи



Обзор изделий

Номер заказа	Форма	Цвет крышки	D	D1	D2	D3	D4	H	H1	H2	H3	L1	T
K0262.1106	M	чёрно-серый RAL 7021	6H8	40	16,5	10	M4	31	13	16	5,5	15	10
K0262.11061	M	оранжевый RAL 2004	6H8	40	16,5	10	M4	31	13	16	5,5	15	10
K0262.11062	M	ярко-зелёный RAL6032	6H8	40	16,5	10	M4	31	13	16	5,5	15	10
K0262.11063	M	синий RAL5017	6H8	40	16,5	10	M4	31	13	16	5,5	15	10
K0262.11065	M	светло-серый RAL 7035	6H8	40	16,5	10	M4	31	13	16	5,5	15	10
K0262.11066	M	ярко-красный RAL 3020	6H8	40	16,5	10	M4	31	13	16	5,5	15	10
K0262.11067	M	ярко-жёлтый RAL 1021	6H8	40	16,5	10	M4	31	13	16	5,5	15	10
K0262.1206	M	чёрно-серый RAL 7021	6H8	50	18	10	M4	36	15	16	5,5	18,5	10
K0262.12061	M	оранжевый RAL 2004	6H8	50	18	10	M4	36	15	16	5,5	18,5	10
K0262.12062	M	ярко-зелёный RAL6032	6H8	50	18	10	M4	36	15	16	5,5	18,5	10
K0262.12063	M	синий RAL5017	6H8	50	18	10	M4	36	15	16	5,5	18,5	10
K0262.12065	M	светло-серый RAL 7035	6H8	50	18	10	M4	36	15	16	5,5	18,5	10
K0262.12066	M	ярко-красный RAL 3020	6H8	50	18	10	M4	36	15	16	5,5	18,5	10

Ручки с накаткой и рукояткой, Форма М, с поперечным отверстием и установочным винтом
Обзор изделий

Номер заказа	Форма	Цвет крышки	D	D1	D2	D3	D4	H	H1	H2	H3	L1	T
K0262.12067	M	ярко-жёлтый RAL 1021	6H8	50	18	10	M4	36	15	16	5,5	18,5	10
K0262.1308	M	чёрно-серый RAL 7021	8H8	63	22	10	M4	41	17	16	8	25	14
K0262.13081	M	оранжевый RAL 2004	8H8	63	22	10	M4	41	17	16	8	25	14
K0262.13082	M	ярко-зелёный RAL6032	8H8	63	22	10	M4	41	17	16	8	25	14
K0262.13083	M	синий RAL5017	8H8	63	22	10	M4	41	17	16	8	25	14
K0262.13085	M	светло-серый RAL 7035	8H8	63	22	10	M4	41	17	16	8	25	14
K0262.13086	M	ярко-красный RAL 3020	8H8	63	22	10	M4	41	17	16	8	25	14
K0262.13087	M	ярко-жёлтый RAL 1021	8H8	63	22	10	M4	41	17	16	8	25	14