

## Дисковые маховики без ручки, втулка стальная, форма D, просверлено

Описание товара/фотография продукта

### Описание

#### Материал:

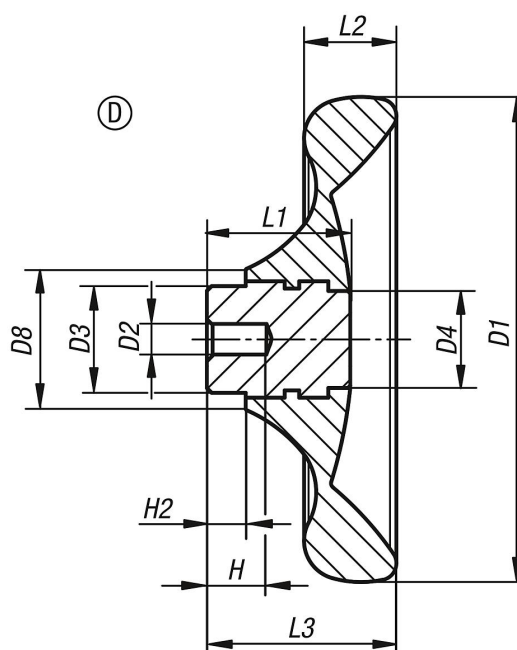
Дуропласт PF 31, черный.

Втулка из стали, никелированная.

#### Исполнение:

Отполированный до блеска.

### Чертежи



### Обзор изделий

Номер заказа	Исполнение 1	Форма	D1	D2	D3	D4	D8	H	H2	L1	L2	L3
K0165.0100X06	просверленный	D	100	6	22	20	29	12	8	29,5	19	39
K0165.0125X08	просверленный	D	125	8	26	21	34	15	8	34	24	46
K0165.0140X08	просверленный	D	140	8	30	25	39	16	8	38,5	27	52
K0165.0160X10	просверленный	D	160	10	33	30	43	20	8	41,3	30,1	57