

Диски с консолью для шарнирных оснований из пластмассы, форма D

Описание товара/фотография продукта

**Описание****Материал:**

Диски термопласт армированные стекловолокном.
Плата антискольжения - термопластичный эластомер.

Исполнение:

чёрный.

Указание:

Шарнирные основания компонуются из диска и ходового винта или шаровой головки. Каждый диск может комбинироваться с любым ходовым винтом или шаровой головкой.

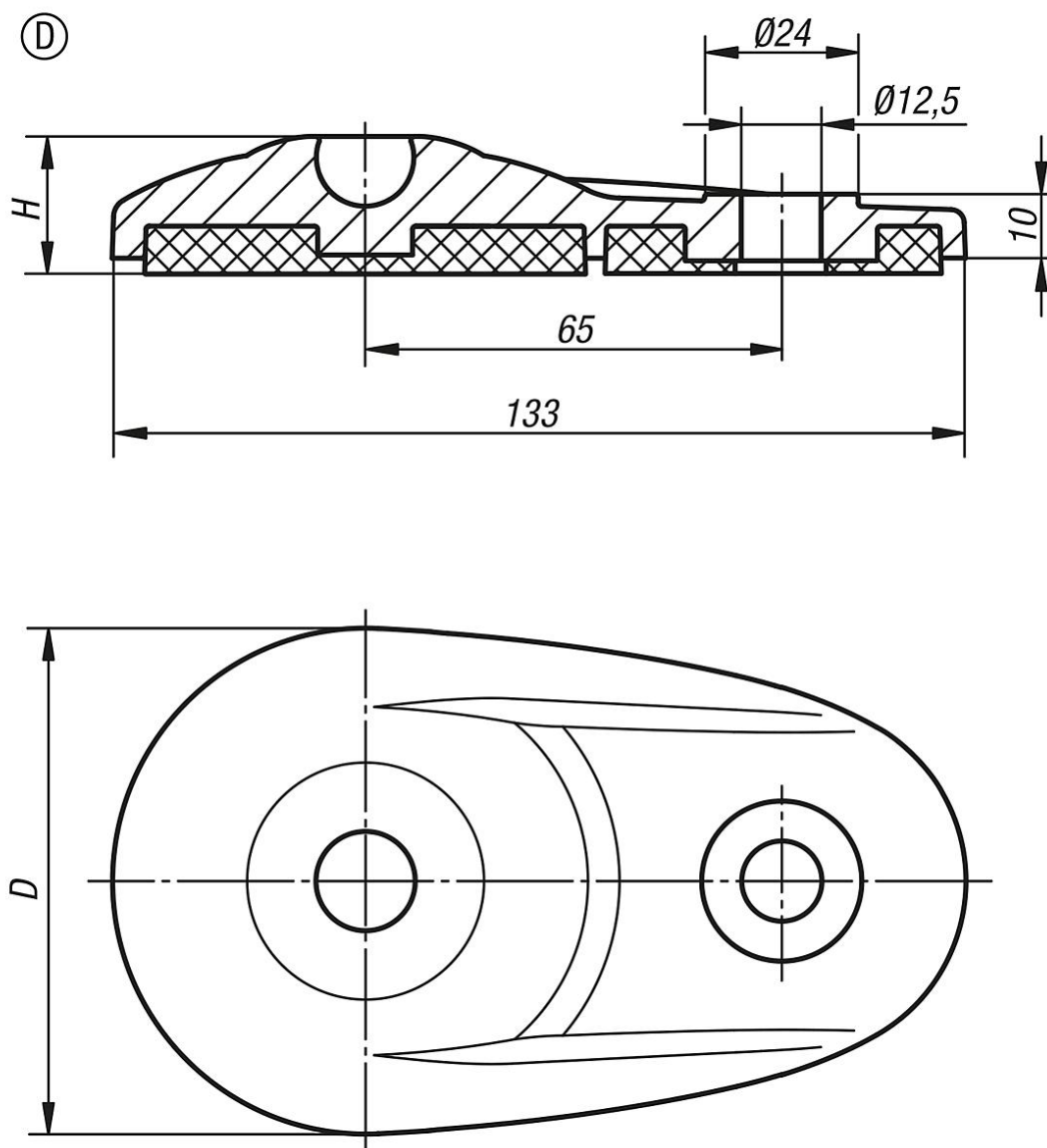
Плата антискольжения поглощает вибрации и предотвращает скольжение шарнирного основания.

Подходящие ходовые винты смотри K0421.

Подходящие шаровые головки смотри K0422.

Диски с консолью для шарнирных оснований из пластмассы, форма D

Чертежи



Обзор изделий

Диски с консолью для шарнирных оснований из пластмассы

Номер заказа	Форма	D	H	Допустимая нагрузка макс., кН
K0654.40803	D	80	21	30