

## Диски с консолью для шарнирных оснований из цинкового сплава, форма D

### Описание товара/фотография продукта



### Описание

#### Материал:

Диск из цинкового сплава.  
Плата антискольжения - термопластичный эластомер.

#### Исполнение:

Диск черный с порошковым покрытием.

#### Указание:

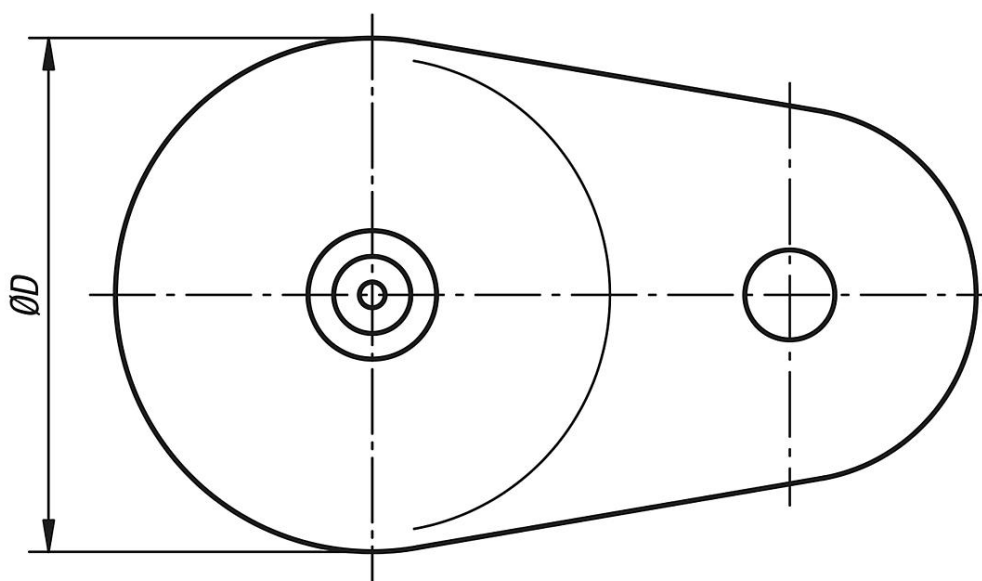
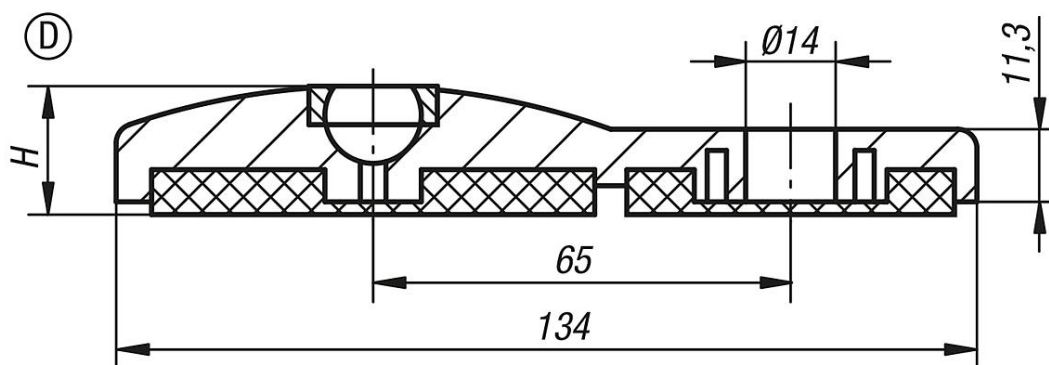
Шарнирные основания компонуются из диска и ходового винта или шаровой головки. Каждый диск может комбинироваться с любым ходовым винтом или шаровой головкой.

Плата антискольжения поглощает вибрации и предотвращает скольжение шарнирного основания.

Подходящие ходовые винты смотри K0421.

Подходящие шаровые головки смотри K0422.

### Чертежи



## Диски с консолью для шарнирных оснований из цинкового сплава, форма D

## Обзор изделий

## Диски с консолью для шарнирных оснований из цинкового сплава

Номер заказа	Форма	D	H	Допустимая нагрузка макс., кН
K0417.40801	D	80	20	30