

Диски для опор из пластмассы, форма В

Описание товара/фотография продукта



Описание

Материал:

Диски термопласт армированные стекловолокном.
Плата антискольжения - термопластичный эластомер.

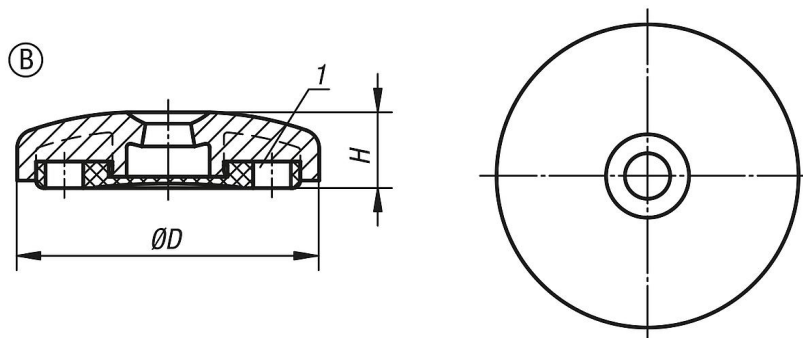
Исполнение:

чёрный.

Указание:

Опоры компонуются из диска и ходового винта. Каждый диск может комбинироваться с каждым ходовым винтом.
Плата антискольжения поглощает вибрации и предотвращает скольжение опор.
Подходящие ходовые винты смотри K0427.

Чертежи



Обзор изделий

Диски для опор из пластмассы

Номер заказа	Форма	D	H	Допустимая нагрузка макс., кН
K0423.2060	B	60	20	12
K0423.2080	B	80	20	12
K0423.2100	B	100	20	12