

Диски с консолью для опор из цинкового сплава, форма D

Описание товара/фотография продукта



Описание

Материал:

Диск из цинкового сплава.
Плата антискольжения - термопластичный эластомер.

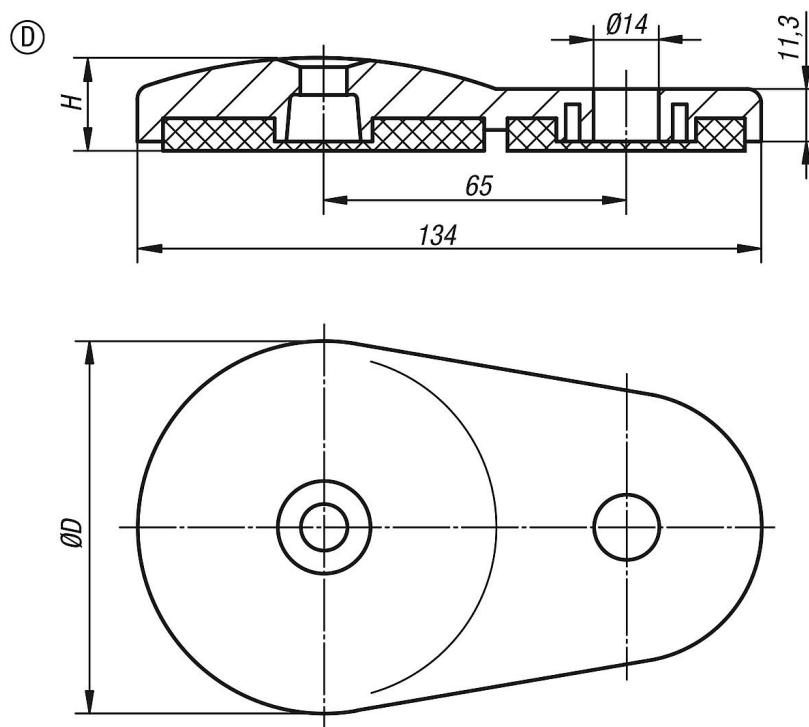
Исполнение:

Диск черный с порошковым покрытием.

Указание:

Опоры компонуются из диска и ходового винта. Каждый диск может комбинироваться с каждым ходовым винтом.
Плата антискольжения поглощает вибрации и предотвращает скольжение опор.
Подходящие ходовые винты смотри K0427.

Чертежи



Обзор изделий

Диски с консолью для опор из цинкового сплава

Номер заказа	Форма	D	H	Допустимая нагрузка макс., кН
K0426.40801	D	80	20	35

