

Зажимные рычаги, цинковый сплав, плоские, с наружной резьбой, резьбовая вставка из вороненой стали

Описание товара/фотография продукта



Вывод из зацепления
путем поднятия



Описание

Материал:

Рукоятка литьё из цинкового сплава DIN EN 12844.
Стальные части, коэффициент прочности 5.8.

Исполнение:

Рычаг с полимерным покрытием.
Стальные части вороненые.

Указание:

Серийная поставка:
оранжевый RAL 2004

Для $L \geq 60$ мм длина резьбы составляет 60 мм

По запросу:

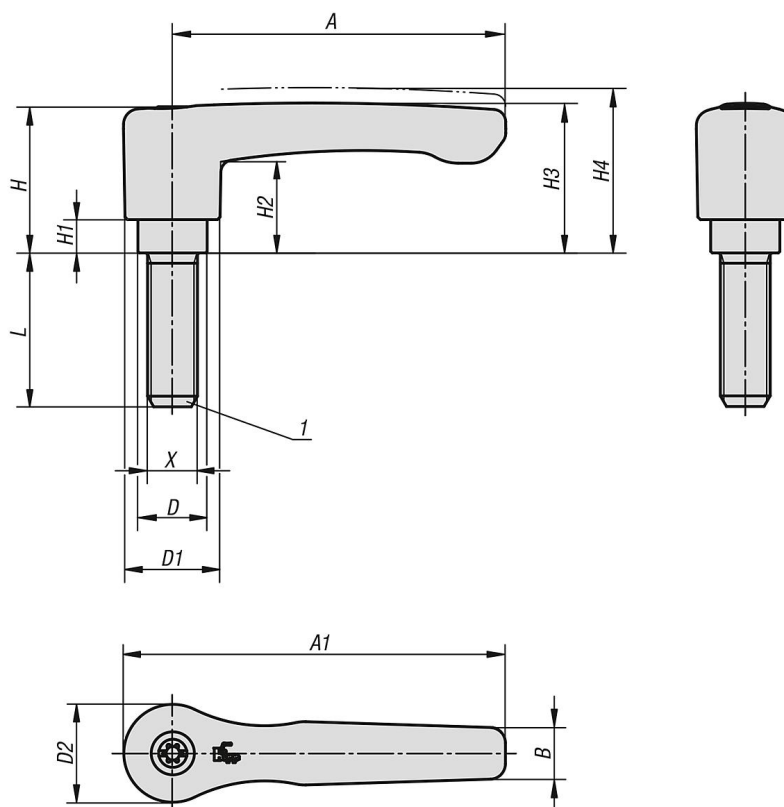
Другие варианты наружной резьбы, длина болта, цвета а также специальные исполнения.
Размер «Н1» по желанию поставляется другой длины с соответствующей надбавкой к цене.

Указание на чертеже:

1) Конический конец DIN EN ISO 4753

Зажимные рычаги, цинковый сплав, плоские, с наружной резьбой, резьбовая вставка из вороненой стали

Чертежи



Обзор изделий

Плоский зажимной рычаг с наружной резьбой

Номер заказа	Цвет основы	Поверхность корпуса	Размер	X	D	D1	D2	H	H1	H2	H3	H4	A	A1	B	Число зубьев	L
K0737.2062X15	оранжевый чистый RAL 2004	полимерное покрытие	2	M6	13,5	18,5	19,1	28,5	6,5	17,8	29,2	32,2	65	74,5	10,1	20	15
K0737.2062X20	оранжевый чистый RAL 2004	полимерное покрытие	2	M6	13,5	18,5	19,1	28,5	6,5	17,8	29,2	32,2	65	74,5	10,1	20	20
K0737.2062X25	оранжевый чистый RAL 2004	полимерное покрытие	2	M6	13,5	18,5	19,1	28,5	6,5	17,8	29,2	32,2	65	74,5	10,1	20	25
K0737.2062X30	оранжевый чистый RAL 2004	полимерное покрытие	2	M6	13,5	18,5	19,1	28,5	6,5	17,8	29,2	32,2	65	74,5	10,1	20	30
K0737.2062X35	оранжевый чистый RAL 2004	полимерное покрытие	2	M6	13,5	18,5	19,1	28,5	6,5	17,8	29,2	32,2	65	74,5	10,1	20	35
K0737.2062X40	оранжевый чистый RAL 2004	полимерное покрытие	2	M6	13,5	18,5	19,1	28,5	6,5	17,8	29,2	32,2	65	74,5	10,1	20	40
K0737.2062X45	оранжевый чистый RAL 2004	полимерное покрытие	2	M6	13,5	18,5	19,1	28,5	6,5	17,8	29,2	32,2	65	74,5	10,1	20	45
K0737.2062X50	оранжевый чистый RAL 2004	полимерное покрытие	2	M6	13,5	18,5	19,1	28,5	6,5	17,8	29,2	32,2	65	74,5	10,1	20	50
K0737.2062X55	оранжевый чистый RAL 2004	полимерное покрытие	2	M6	13,5	18,5	19,1	28,5	6,5	17,8	29,2	32,2	65	74,5	10,1	20	55
K0737.2062X60	оранжевый чистый RAL 2004	полимерное покрытие	2	M6	13,5	18,5	19,1	28,5	6,5	17,8	29,2	32,2	65	74,5	10,1	20	60
K0737.2082X15	оранжевый чистый RAL 2004	полимерное покрытие	2	M8	13,5	18,5	19,1	28,5	6,5	17,8	29,2	32,2	65	74,5	10,1	20	15
K0737.2082X20	оранжевый чистый RAL 2004	полимерное покрытие	2	M8	13,5	18,5	19,1	28,5	6,5	17,8	29,2	32,2	65	74,5	10,1	20	20
K0737.2082X25	оранжевый чистый RAL 2004	полимерное покрытие	2	M8	13,5	18,5	19,1	28,5	6,5	17,8	29,2	32,2	65	74,5	10,1	20	25
K0737.2082X30	оранжевый чистый RAL 2004	полимерное покрытие	2	M8	13,5	18,5	19,1	28,5	6,5	17,8	29,2	32,2	65	74,5	10,1	20	30
K0737.2082X35	оранжевый чистый RAL 2004	полимерное покрытие	2	M8	13,5	18,5	19,1	28,5	6,5	17,8	29,2	32,2	65	74,5	10,1	20	35
K0737.2082X40	оранжевый чистый RAL 2004	полимерное покрытие	2	M8	13,5	18,5	19,1	28,5	6,5	17,8	29,2	32,2	65	74,5	10,1	20	40
K0737.2082X45	оранжевый чистый RAL 2004	полимерное покрытие	2	M8	13,5	18,5	19,1	28,5	6,5	17,8	29,2	32,2	65	74,5	10,1	20	45
K0737.2082X50	оранжевый чистый RAL 2004	полимерное покрытие	2	M8	13,5	18,5	19,1	28,5	6,5	17,8	29,2	32,2	65	74,5	10,1	20	50
K0737.2082X55	оранжевый чистый RAL 2004	полимерное покрытие	2	M8	13,5	18,5	19,1	28,5	6,5	17,8	29,2	32,2	65	74,5	10,1	20	55
K0737.2082X60	оранжевый чистый RAL 2004	полимерное покрытие	2	M8	13,5	18,5	19,1	28,5	6,5	17,8	29,2	32,2	65	74,5	10,1	20	60
K0737.2102X15	оранжевый чистый RAL 2004	полимерное покрытие	2	M10	13,5	18,5	19,1	28,5	6,5	17,8	29,2	32,2	65	74,5	10,1	20	15
K0737.2102X20	оранжевый чистый RAL 2004	полимерное покрытие	2	M10	13,5	18,5	19,1	28,5	6,5	17,8	29,2	32,2	65	74,5	10,1	20	20
K0737.2102X25	оранжевый чистый RAL 2004	полимерное покрытие	2	M10	13,5	18,5	19,1	28,5	6,5	17,8	29,2	32,2	65	74,5	10,1	20	25
K0737.2102X30	оранжевый чистый RAL 2004	полимерное покрытие	2	M10	13,5	18,5	19,1	28,5	6,5	17,8	29,2	32,2	65	74,5	10,1	20	30
K0737.2102X35	оранжевый чистый RAL 2004	полимерное покрытие	2	M10	13,5	18,5	19,1	28,5	6,5	17,8	29,2	32,2	65	74,5	10,1	20	35
K0737.2102X40	оранжевый чистый RAL 2004	полимерное покрытие	2	M10	13,5	18,5	19,1	28,5	6,5	17,8	29,2	32,2	65	74,5	10,1	20	40

Зажимные рычаги, цинковый сплав, плоские, с наружной резьбой, резьбовая вставка из вороненой стали
Обзор изделий

Номер заказа	Цвет основы	Поверхность корпуса	Размер	X	D	D1	D2	H	H1	H2	H3	H4	A	A1	B	Число зубьев	L
K0737.2102X45	оранжевый чистый RAL 2004	полимерное покрытие	2	M10	13,5	18,5	19,1	28,5	6,5	17,8	29,2	32,2	65	74,5	10,1	20	45
K0737.2102X50	оранжевый чистый RAL 2004	полимерное покрытие	2	M10	13,5	18,5	19,1	28,5	6,5	17,8	29,2	32,2	65	74,5	10,1	20	50
K0737.2102X55	оранжевый чистый RAL 2004	полимерное покрытие	2	M10	13,5	18,5	19,1	28,5	6,5	17,8	29,2	32,2	65	74,5	10,1	20	55
K0737.2102X60	оранжевый чистый RAL 2004	полимерное покрытие	2	M10	13,5	18,5	19,1	28,5	6,5	17,8	29,2	32,2	65	74,5	10,1	20	60
K0737.3082X15	оранжевый чистый RAL 2004	полимерное покрытие	3	M8	16	21,2	22	37	10	23,8	38	42	80	91	11,7	22	15
K0737.3082X20	оранжевый чистый RAL 2004	полимерное покрытие	3	M8	16	21,2	22	37	10	23,8	38	42	80	91	11,7	22	20
K0737.3082X25	оранжевый чистый RAL 2004	полимерное покрытие	3	M8	16	21,2	22	37	10	23,8	38	42	80	91	11,7	22	25
K0737.3082X30	оранжевый чистый RAL 2004	полимерное покрытие	3	M8	16	21,2	22	37	10	23,8	38	42	80	91	11,7	22	30
K0737.3082X35	оранжевый чистый RAL 2004	полимерное покрытие	3	M8	16	21,2	22	37	10	23,8	38	42	80	91	11,7	22	35
K0737.3082X40	оранжевый чистый RAL 2004	полимерное покрытие	3	M8	16	21,2	22	37	10	23,8	38	42	80	91	11,7	22	40
K0737.3082X45	оранжевый чистый RAL 2004	полимерное покрытие	3	M8	16	21,2	22	37	10	23,8	38	42	80	91	11,7	22	45
K0737.3082X50	оранжевый чистый RAL 2004	полимерное покрытие	3	M8	16	21,2	22	37	10	23,8	38	42	80	91	11,7	22	50
K0737.3082X55	оранжевый чистый RAL 2004	полимерное покрытие	3	M8	16	21,2	22	37	10	23,8	38	42	80	91	11,7	22	55
K0737.3082X60	оранжевый чистый RAL 2004	полимерное покрытие	3	M8	16	21,2	22	37	10	23,8	38	42	80	91	11,7	22	60
K0737.3102X15	оранжевый чистый RAL 2004	полимерное покрытие	3	M10	16	21,2	22	37	10	23,8	38	42	80	91	11,7	22	15
K0737.3102X20	оранжевый чистый RAL 2004	полимерное покрытие	3	M10	16	21,2	22	37	10	23,8	38	42	80	91	11,7	22	20
K0737.3102X25	оранжевый чистый RAL 2004	полимерное покрытие	3	M10	16	21,2	22	37	10	23,8	38	42	80	91	11,7	22	25
K0737.3102X30	оранжевый чистый RAL 2004	полимерное покрытие	3	M10	16	21,2	22	37	10	23,8	38	42	80	91	11,7	22	30
K0737.3102X35	оранжевый чистый RAL 2004	полимерное покрытие	3	M10	16	21,2	22	37	10	23,8	38	42	80	91	11,7	22	35
K0737.3102X40	оранжевый чистый RAL 2004	полимерное покрытие	3	M10	16	21,2	22	37	10	23,8	38	42	80	91	11,7	22	40
K0737.3102X45	оранжевый чистый RAL 2004	полимерное покрытие	3	M10	16	21,2	22	37	10	23,8	38	42	80	91	11,7	22	45
K0737.3102X50	оранжевый чистый RAL 2004	полимерное покрытие	3	M10	16	21,2	22	37	10	23,8	38	42	80	91	11,7	22	50
K0737.3102X55	оранжевый чистый RAL 2004	полимерное покрытие	3	M10	16	21,2	22	37	10	23,8	38	42	80	91	11,7	22	55
K0737.3102X60	оранжевый чистый RAL 2004	полимерное покрытие	3	M10	16	21,2	22	37	10	23,8	38	42	80	91	11,7	22	60