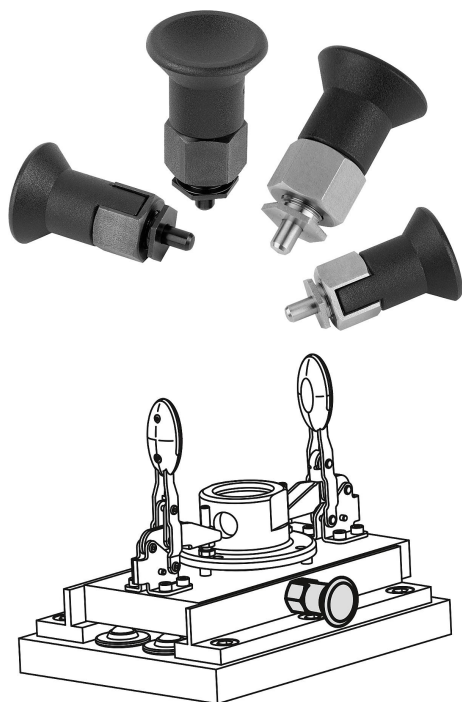


Упорные штифты из обычной стали или нержавеющей стали, для тонкостенных деталей, с пластмассовой грибовидной ручкой

Описание товара/фотография продукта



Описание

Материал:

Исполнение из стали:

Стопорный штифт закаленный:

Класс прочности 5.8.

Исполнение из нержавеющей стали:

Стопорный штифт незакаленный:

Резьбовая втулка 1.4305.

Стопорный штифт 1.4305.

Ручка-грибок, черно-серый термoplast.

Исполнение:

Исполнение из стали:

Стопорный штифт, закаленный, шлифованный и вороненый.

Исполнение из нержавеющей стали:

Стопорный штифт, незакаленный, шлифованный и чистый.

Указание:

Эти штифты упорные предназначены, в частности, для монтажа на тонкостенных деталях.

Штифты упорные используются в том случае, когда необходимо предотвратить изменение положения фиксации в результате воздействия поперечных усилий. Перемещение в другое положение фиксации возможно только после вывода фиксатора из зацепления вручную.

Форма С используется тогда, когда требуется, чтобы стопорный штифт не вернулся в прежнее положение.

Принадлежности:

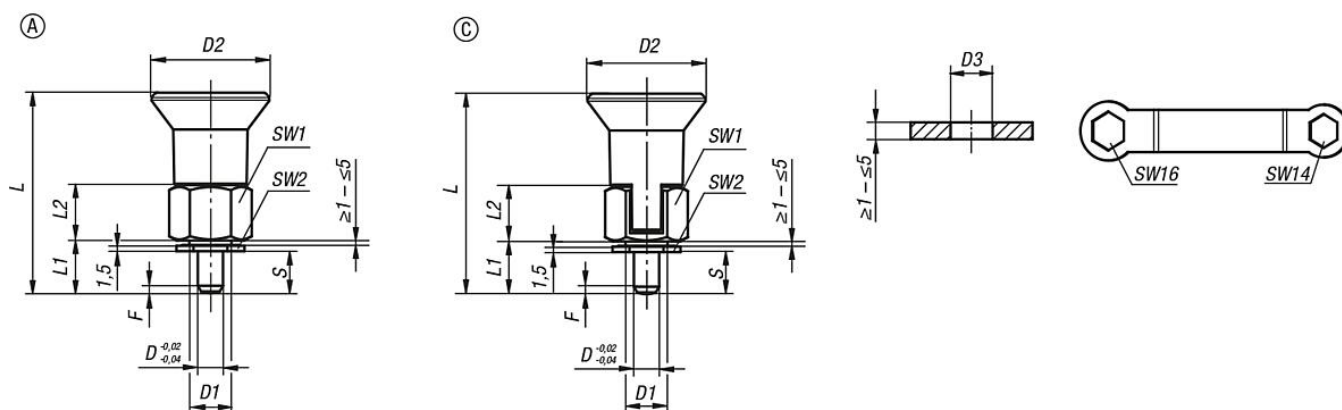
В комплект поставки может входить двойной накидной ключ для затягивания соединительной гайки, который поставляется в качестве дополнительной принадлежности.

Указание на чертеже:

Форма А: без паза

Форма С: с пазом

Чертежи



Упорные штифты из обычной стали или нержавеющей стали, для тонкостенных деталей, с пластмассовой грибовидной ручкой

Обзор изделий

Штифты упорные для тонкостенных деталей

Номер заказа	Материал основы	Форма	D	D1	D2	D3	L	L1	L2	L3	Ход S	SW1	SW2	F x 30°	Начальная упругость F1 пригл., Н	Конечная упругость F2 пригл., Н
K0735.31105	Сталь	A	5	M10x1	28	10	46,5	11,5	13	10,5	5-9	17	14	1,3	6	15
K0735.31206	Сталь	A	6	M10x1	28	10	47,5	12,5	13	10,5	6-10	17	14	1,8	7	19
K0735.311105	нержавеющая сталь	A	5	M10x1	28	10	46,5	11,5	13	10,5	5-9	17	14	1,3	6	15
K0735.311206	нержавеющая сталь	A	6	M10x1	28	10	47,5	12,5	13	10,5	6-10	17	14	1,8	7	19
K0735.33105	Сталь	C	5	M10x1	28	10	46,5	11,5	13	10,5	5-9	17	14	1,3	6	15
K0735.33206	Сталь	C	6	M10x1	28	10	47,5	12,5	13	10,5	6-10	17	14	1,8	7	19
K0735.313105	нержавеющая сталь	C	5	M10x1	28	10	46,5	11,5	13	10,5	5-9	17	14	1,3	6	15
K0735.313206	нержавеющая сталь	C	6	M10x1	28	10	47,5	12,5	13	10,5	6-10	17	14	1,8	7	19
K0631.91416	-	-	-	-	-	-	-	-	-	-	-	-	-	-	-	-

Номер заказа	Обозначение артикула
K0631.91416	ДВУХСТ. КОЛ. ГАЕЧНЫЙ КЛЮЧ