

Зажимные рычаги ESO из пластмассы, с внутренней резьбой, резьбовая вставка из латуни или стали с синим пассивированием

Описание товара/фотография продукта



Вывод из зацепления
путем нажатия



Описание

Материал:

Рукоятка и вставка из усиленной пластмассы.
Втулка из латуни или стали.

Исполнение:

Сталь с синим пассивированием.

Указание:

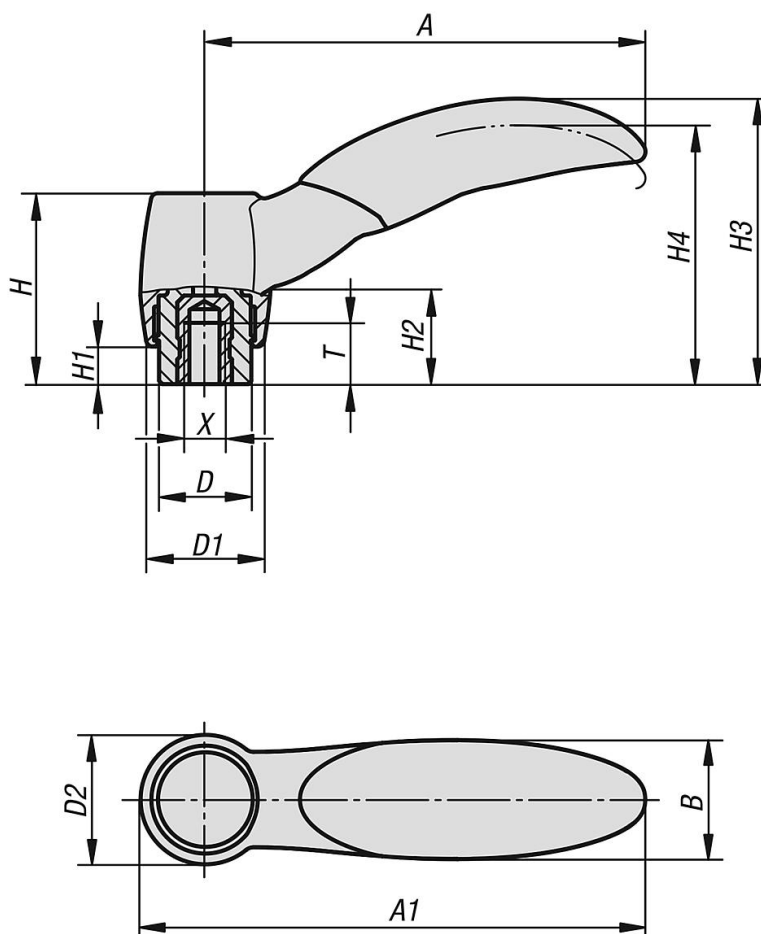
Серийно поставляется цвет черно-серый RAL 7021.

По запросу:

Другие варианты внутренней резьбы, цвета, а также специальные исполнения.

Зажимные рычаги ECO из пластмассы, с внутренней резьбой, резьбовая вставка из латуни или стали с синим пассивированием

Чертежи



Обзор изделий

Рычаги зажимные ECO с внутренней резьбой

Номер заказа	Материал компонента	X	T	D	D1	D2	H	H1	H2	H3	H4	A	A1	B	Число зубьев
K0252.1041	Латунь	M4	6	10	12,6	14,1	21,7	5	11,3	32	29,1	47,9	55	13	12
K0252.1051	Латунь	M5	6	10	12,6	14,1	21,7	5	11,3	32	29,1	47,9	55	13	12
K0252.2051	Латунь	M5	7,5	13,5	17	19	28	5,5	14	41,9	38	64,5	74	17,5	12
K0252.2061	Латунь	M6	9	13,5	17	19	28	5,5	14	41,9	38	64,5	74	17,5	12
K0252.2081	Латунь	M8	9	13,5	17	19	28	5,5	14	41,9	38	64,5	74	17,5	12
K0252.3081	Сталь	M8	12	17	20,4	23,9	40,7	10	23,1	58,1	53,3	81,1	93	22	12
K0252.3101	Сталь	M10	12	17	20,4	23,9	40,7	10	23,1	58,1	53,3	81,1	93	22	12