

Устройство прижимное вертикальное со стопором с вертикальным основанием и регулируемым нажимным шпинделем, нержавеющая сталь

Описание товара/фотография продукта



Описание

Материал:

Нержавеющая сталь.

Рукоятка из полиамида.

Скоба разблокировки из термоэластопласта.

Исполнение:

Без покрытия.

Элемент рукоятки синего, черного или красного цвета.

Указание:

Не требующие ухода высококачественные шарнирные втулки.

Сбалансированное и устойчивое усилие при открывании и закрывании.

Оптимальная устойчивость достигается за счет плеча зажима конической формы с С-образным профилем.

Включая внутреннюю ригельную блокировку с автоматическим предохранителем.

По запросу:

Другие цвета рукоятки.

Принадлежности:

K0106

K0384

K0390

K0392

K0667

Указание на чертеже:

1) Упорный штифт, поз. 1

2) Упорный штифт, поз. 2

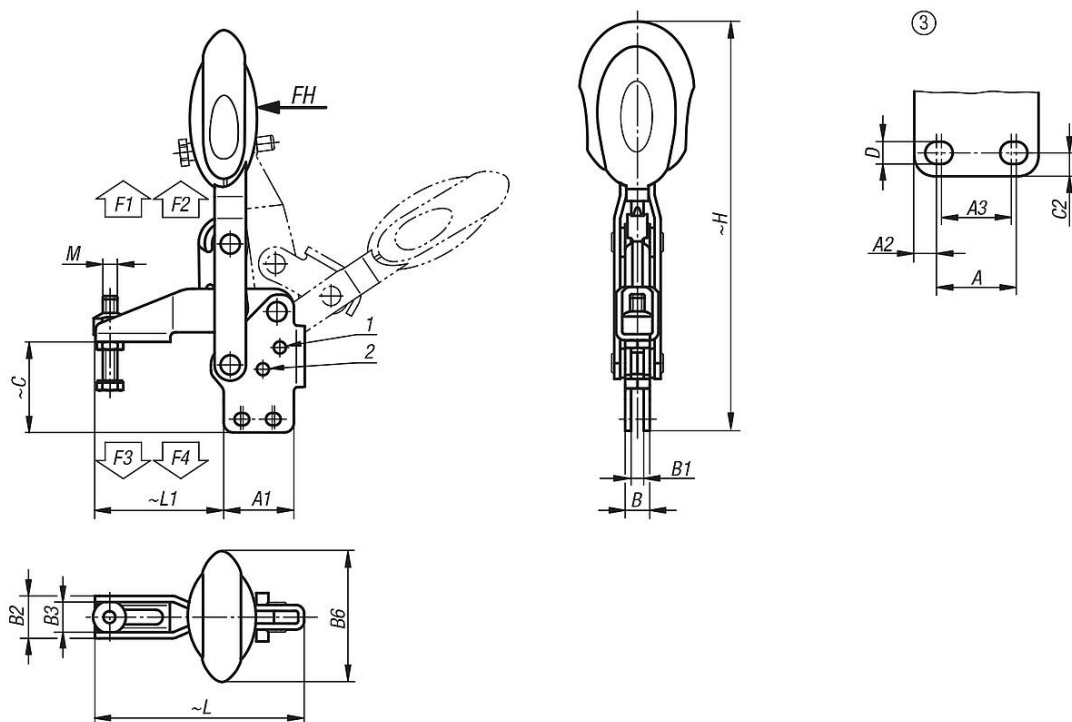
Устройство прижимное вертикальное со стопором с вертикальным основанием и регулируемым нажимным шпинделем, нержавеющая сталь

Описание товара/фотография продукта



Устройство прижимное вертикальное со стопором с вертикальным основанием и регулируемым нажимным шпинделем, нержавеющая сталь

Чертежи



Обзор изделий

Устройство прижимное вертикальное со стопором, с вертикальным основанием и регулируемым нажимным шпинделем, нержавеющая сталь

Номер заказа	Цвет компонента	Угол поворота держателя позиция 1	Угол поворота держателя позиция 2	Угол поворота держателя без упора	Угол поворота ручки позиция 1	Угол поворота ручки позиция 2	Усилие от руки FH - H	Усилие зажима F1 Н	Крепежная сила F2 Н	Зажимное усилие F3 Н	Зажимное усилие F4 Н
K0663.106101	синий ультрамариновый RAL 5002	56°	83°	141°	46°	56°	160	1350	1650	920	1050
K0663.108101	синий ультрамариновый RAL 5002	13°	93°	158°	26°	61°	190	2000	2800	940	1350
K0663.106100	чёрно-серый RAL 7021	56°	83°	141°	46°	56°	160	1350	1650	920	1050
K0663.108100	чёрно-серый RAL 7021	13°	93°	158°	26°	61°	190	2000	2800	940	1350
K0663.106103	ярко-красный RAL 3020	56°	83°	141°	46°	56°	160	1350	1650	920	1050
K0663.108103	ярко-красный RAL 3020	13°	93°	158°	26°	61°	190	2000	2800	940	1350

Номер заказа	Цвет компонента	Расположение отверстий	M	A	A1	A2	A3	B	B1	B2	B3	B6	C	C2	D	H	L	L1
K0663.106101	синий ультрамариновый RAL 5002	3	M6x35	14	29	7	12	10,2	5,2	17,5	12,5	53,4	37,6	5,5	5,5	175,7	86,5	53
K0663.108101	синий ультрамариновый RAL 5002	3	M8x45	21	39	9	19	10,2	5,2	20,6	15,6	51,1	49	6,5	6,8	207,6	107	62
K0663.106100	чёрно-серый RAL 7021	3	M6x35	14	29	7	12	10,2	5,2	17,5	12,5	53,4	37,6	5,5	5,5	175,7	86,5	53
K0663.108100	чёрно-серый RAL 7021	3	M8x45	21	39	9	19	10,2	5,2	20,6	15,6	51,1	49	6,5	6,8	207,6	107	62
K0663.106103	ярко-красный RAL 3020	3	M6x35	14	29	7	12	10,2	5,2	17,5	12,5	53,4	37,6	5,5	5,5	175,7	86,5	53
K0663.108103	ярко-красный RAL 3020	3	M8x45	21	39	9	19	10,2	5,2	20,6	15,6	51,1	49	6,5	6,8	207,6	107	62