

## Контропорка зажима

## Описание товара/фотография продукта



## Описание

**Материал:**

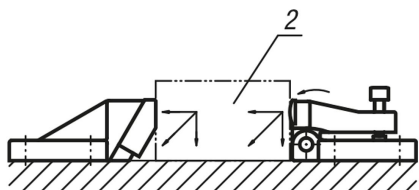
Основная часть из литого чугуна с шаровидным графитом (GJS).  
Кулачок из улучшенной закаленной стали.

**Исполнение:**

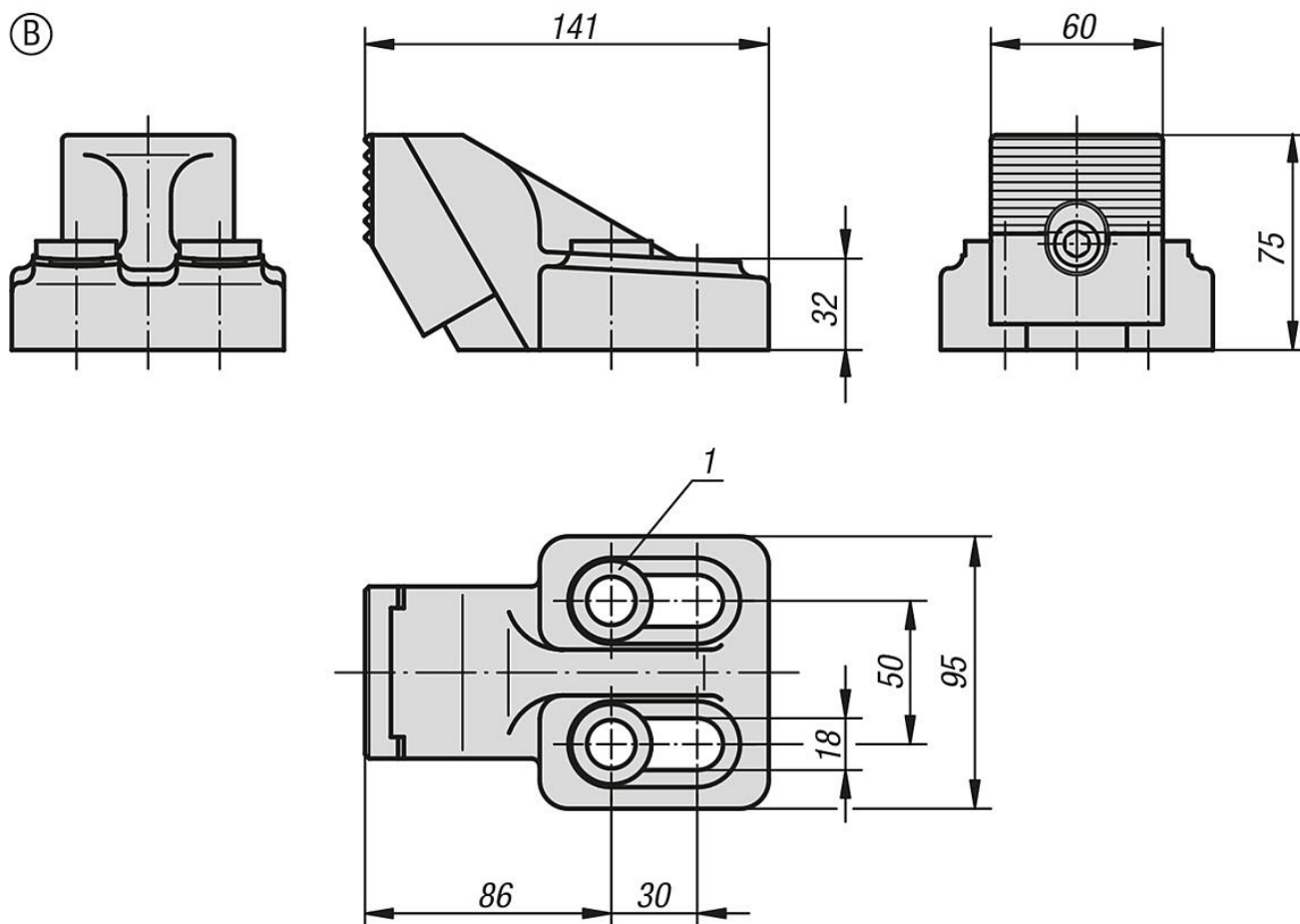
Покрытие - черный лак.  
Кулачок без покрытия.

**Указание на чертеже:**

- 1) Шайба с конусным вогнутым торцом и сферической шайбой для M12 и M16
- 2) Обрабатываемая деталь



## Чертежи



## Обзор изделий

