

Описание товара/фотография продукта

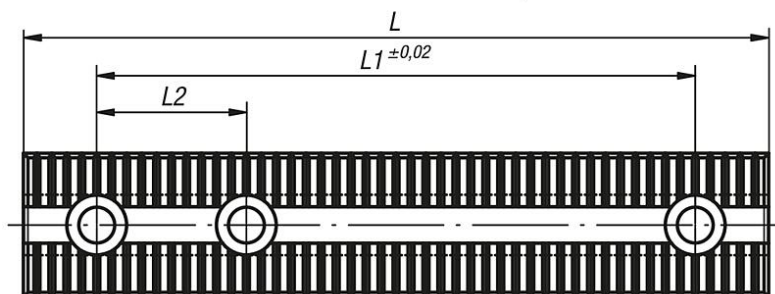
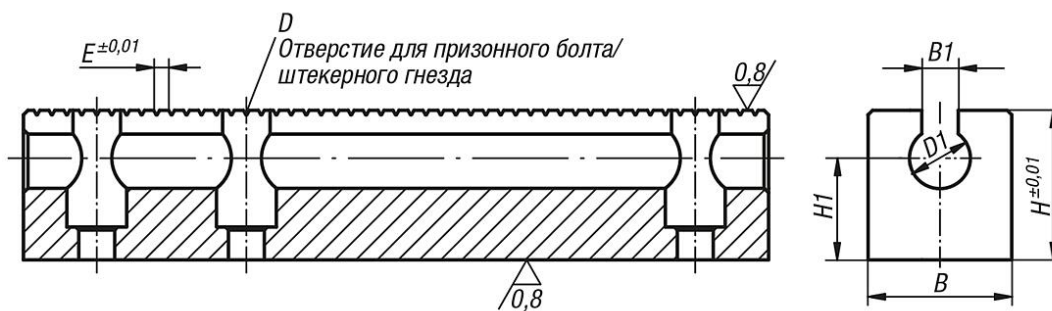


Описание

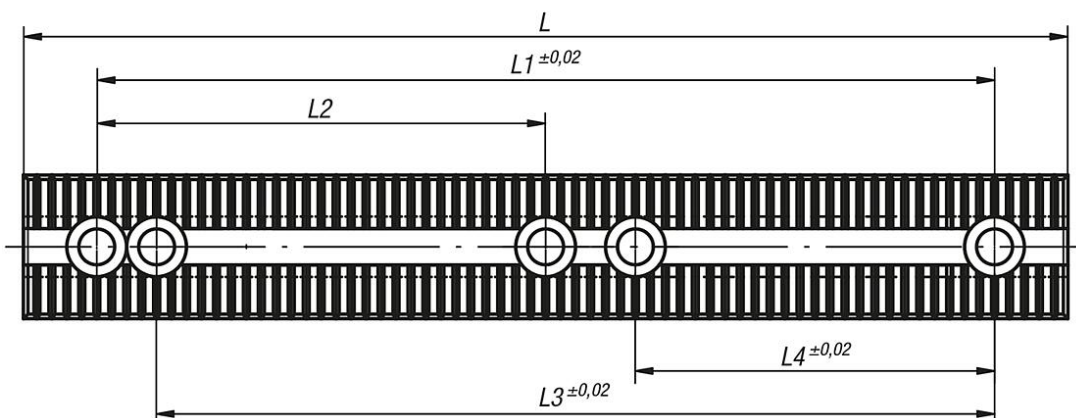
Материал:
Сталь закаленная 1. 0503.

Исполнение:
вороненая.
Зубья с закаленным наружным слоем и шлифованные.

Чертежи



K0904.5021201



Обзор изделий

Базовые планки

Номер заказа	B	B1	D	D1	E	H	H1	L	L1	L2	L3	L4	ВЕС КГ
K0904.5000801	24	8,2	12H6	14,2	2,5	40	25	199	150	50 ± 0,01	-	-	1,1

Обзор изделий

Номер заказа	B	B1	D	D1	E	H	H1	L	L1	L2	L3	L4	вес кг
K0904.5001201	48	12,2	12F7	20,2	5	50	34	249	200	50 ±0,01	-	-	3,7
K0904.5001601	48	16,2	16F7	24,2	5	63	43	249	200	50 ±0,01	-	-	4,4
K0904.5021201	48	12,2	12F7	20,2	5	50	34	349	300	150 ±0,02	280	120	5