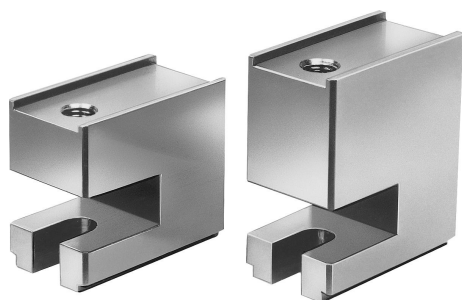


## Вертикальные блоки, форма Р

## Описание товара/фотография продукта



## Описание

**Материал:**

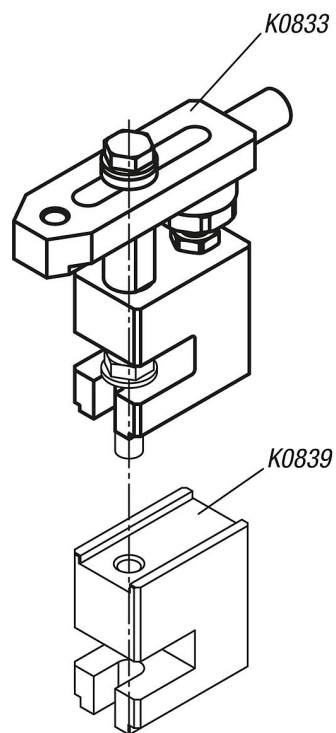
Углеродистая сталь.

**Исполнение:**

вороненная.

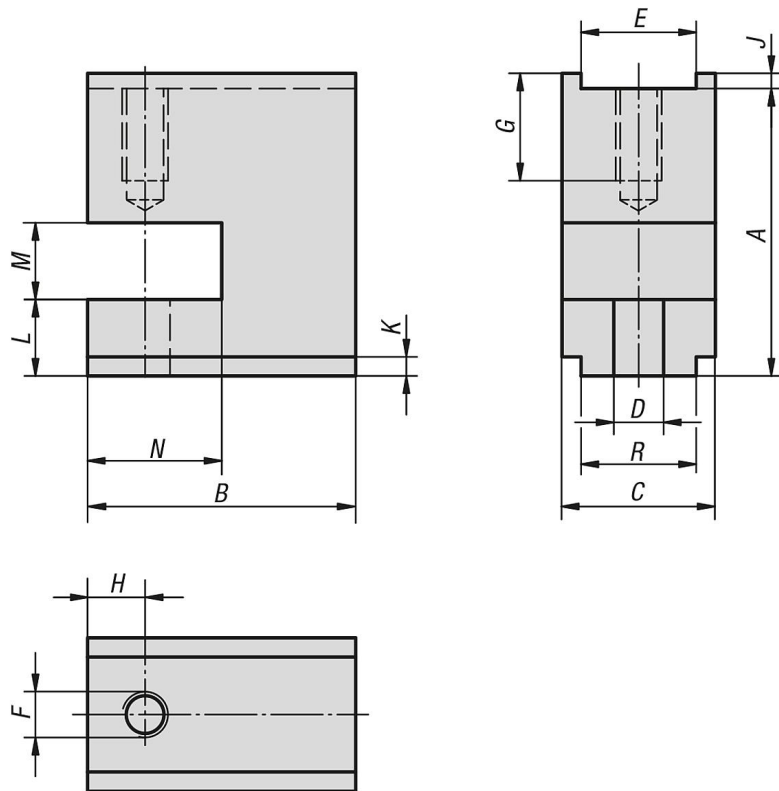
**Указание:**

Вертикальные блоки формы Р применяются только в сочетании с прихватами для зажима высоких деталей.



Вертикальные блоки, форма Р

Чертежи



Обзор изделий

Вертикальные блоки, форма Р

| Номер заказа | A   | B  | C  | D  | E  | F   | G  | H  | J | K | L  | M  | N  | R  |
|--------------|-----|----|----|----|----|-----|----|----|---|---|----|----|----|----|
| K0839.12075  | 75  | 70 | 40 | 13 | 30 | M12 | 24 | 15 | 4 | 5 | 20 | 20 | 35 | 30 |
| K0839.12100  | 100 | 70 | 40 | 13 | 30 | M12 | 24 | 15 | 3 | 5 | 20 | 20 | 35 | 30 |
| K0839.16075  | 75  | 90 | 50 | 17 | 40 | M16 | 30 | 20 | 4 | 5 | 20 | 20 | 45 | 40 |
| K0839.16100  | 100 | 90 | 50 | 17 | 40 | M16 | 30 | 20 | 3 | 5 | 20 | 20 | 45 | 40 |