

Глубинный зажим регулируемый

Описание товара/фотография продукта



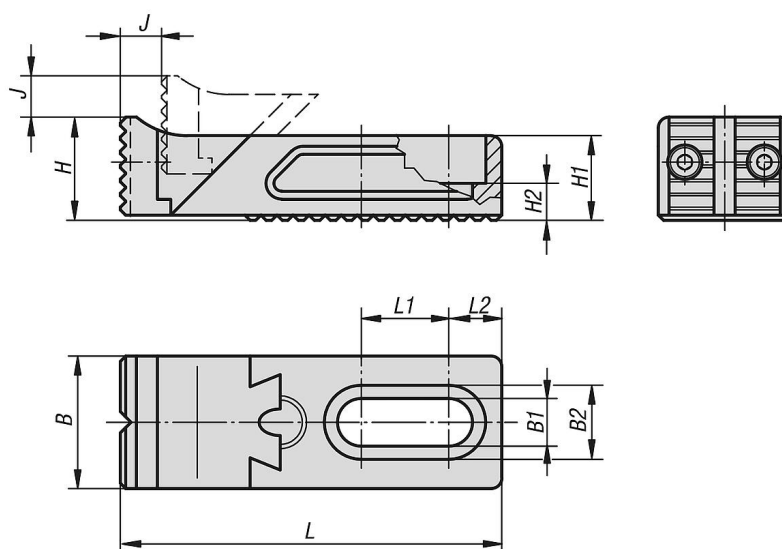
Описание

Материал:
Углеродистая сталь.

Исполнение:
Основной корпус, вороненый.
Зажимной кулачок, закаленный и вороненый.
Плоскость зажима зажимного кулачка, рифленая.

Указание:
Глубинный зажим, регулируемый, используется в сочетании с несущей пластиной CL.

Чертежи



Обзор изделий

Глубинный зажим, регулируемый

Номер заказа	B	B1	B2	H	H1	H2	J	L	L1	L2	F1, кН	M1, Нм
K0853.93008016	25	8,5	14	19,5	16	7	7	72	16,5	10	3,6	6,5
K0853.93012022	35	13	20	29	22	9	12	105	26,5	13,5	7,4	19
K0853.93016030	40	17	26	39	30	13	14	137	30	17,5	11,7	32