

Контропора регулируемая, ступенчатая

Описание товара/фотография продукта



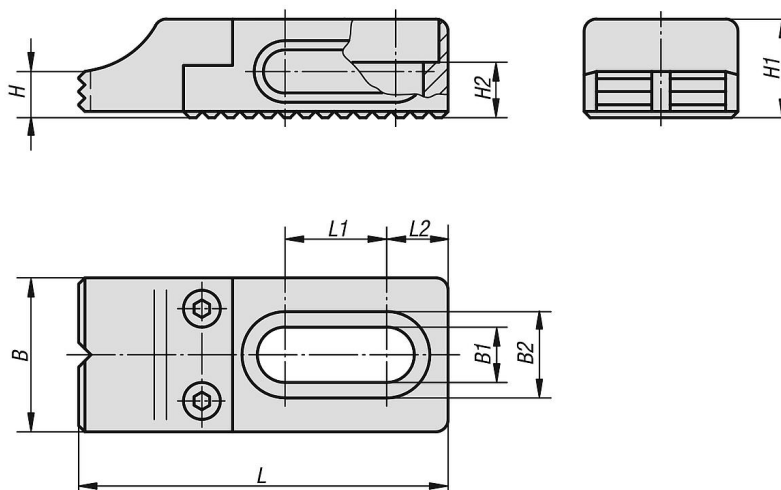
Описание

Материал:
Углеродистая сталь.

Исполнение:
Основной корпус, вороненый.
Зажимной кулачок, закаленный и вороненый.
Упорная поверхность зажимного кулачка, рифленая.

Указание:
Регулируемая траверса используется в соединении с несущей плитой CL.

Чертежи



Обзор изделий

Контропора, регулируемая, ступенчатая

Номер заказа	B	B1	B2	H	H1	H2	L	L1	L2
K0853.96008016	25	8,5	14	7,5	16	7	60	16,5	10
K0853.96012022	35	13	20	10	22	10	90	26,5	13,5
K0853.96016030	40	17	26	14	30	13	115	30	17,5