

## Контропора регулируемая

## Описание товара/фотография продукта



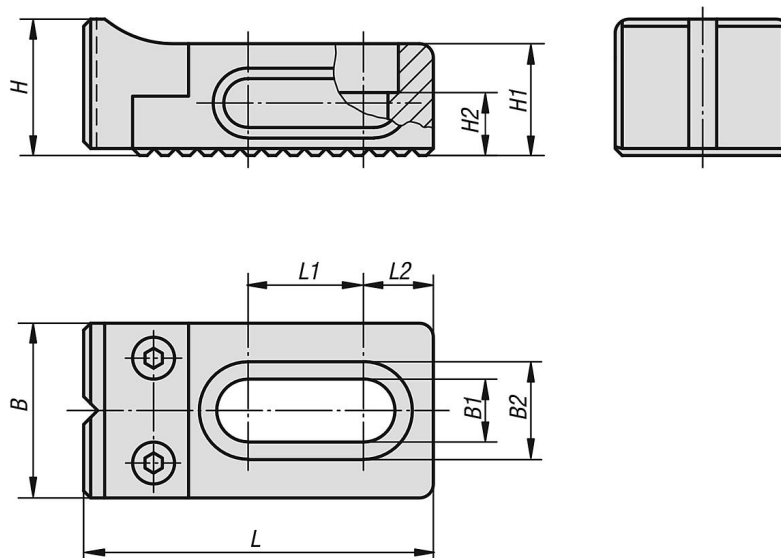
## Описание

**Материал:**  
Углеродистая сталь.

**Исполнение:**  
Основной корпус, вороненый.  
Кулачок, закаленный и вороненый.  
Упорная поверхность зажимного кулачка, шлифованная.

**Указание:**  
Регулируемая траверса используется в соединении с несущей плитой CL.

## Чертежи



## Обзор изделий

## Контропора, регулируемая

Номер заказа	B	B1	B2	H	H1	H2	L	L1	L2
K0853.97108016	25	8,5	14	19,5	16	7	50	16,5	10
K0853.97112022	35	13	20	29	22	10	75	26,5	13,5
K0853.97116030	40	17	26	39	30	13	95	30	17,5