

Центрирующий палец для установочного отверстия

Описание товара/фотография продукта



Описание

Материал:

Сталь.

Исполнение:

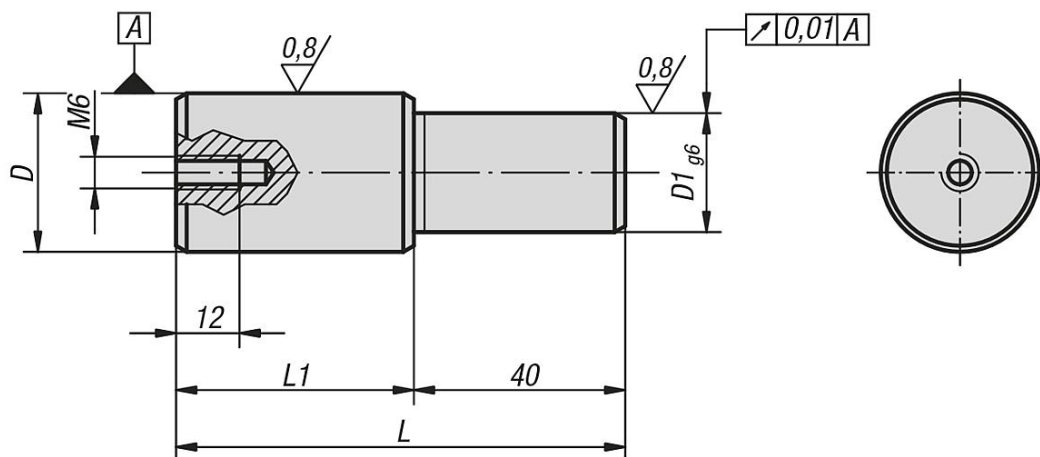
цементированная.

Калиброванный диаметр, шлифованный.

Указание:

Центровочные болты для наклонного отверстия адаптированы к поддонам K0806.

Чертежи



Обзор изделий

Центрирующий палец для установочного отверстия

Номер заказа	D	D1	L	L1
K0858.2520	25 g6	20	75	35
K0858.3020	30h6	20	85	45
K0858.3025	30h6	25	85	45

