

Держатель прихвата

Описание товара/фотография продукта



Описание

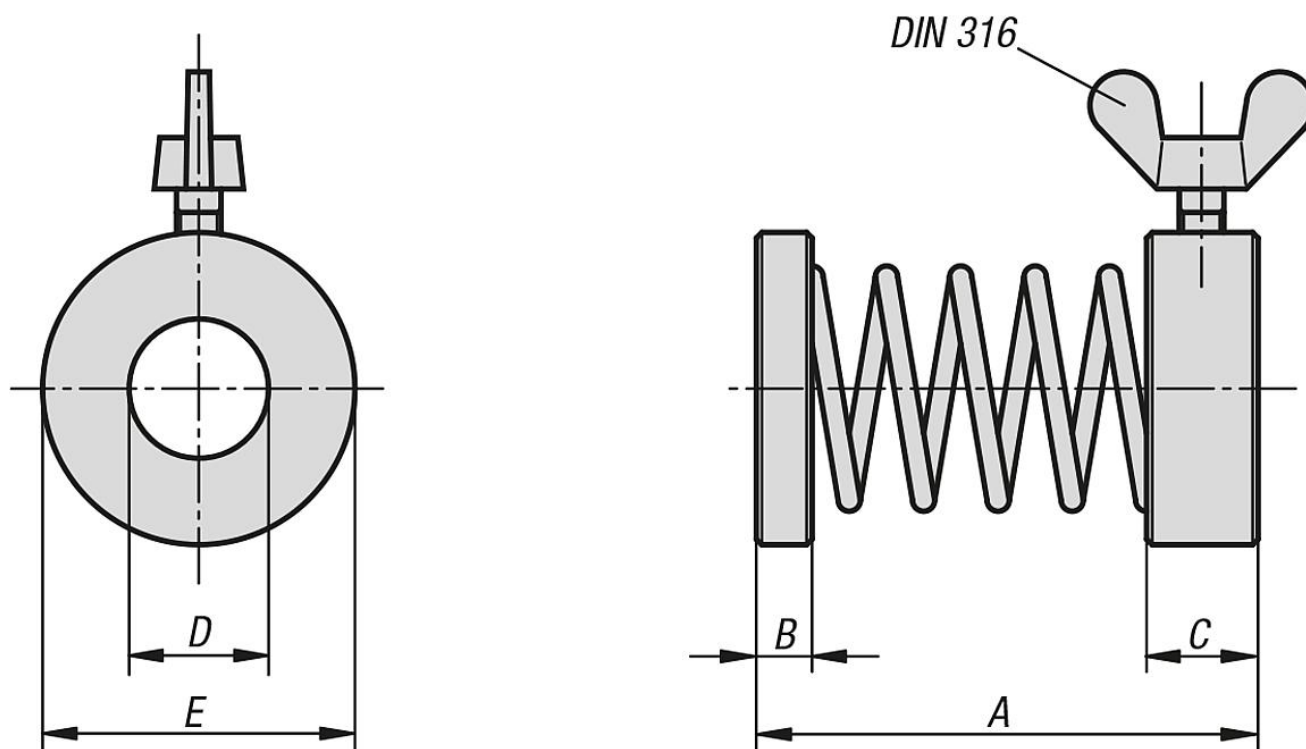
Материал:

Упорное и стопорное кольцо из углеродистой стали, пружина из пружинной стали.

Исполнение:

Упорное и стопорное кольцо вороненые, пружина, Без покрытия.

Чертежи



Обзор изделий

Держатель прихвата

Номер заказа	A	B	C	D	E	Барашковый винт DIN 316
K0859.08029	29	2	6	8,5	16	M4x6
K0859.12046	46	3	8	13	25	M4x10
K0859.16050	50	4	8	16,5	28	M5x10

