

Калиброванные втулки для растровых систем

Описание товара/фотография продукта

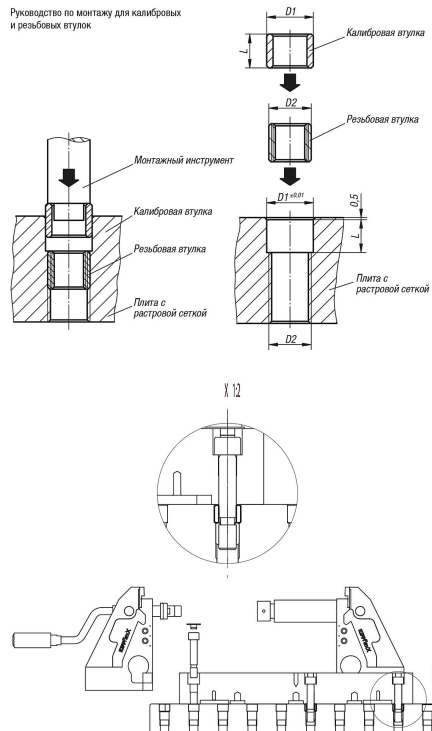


Описание

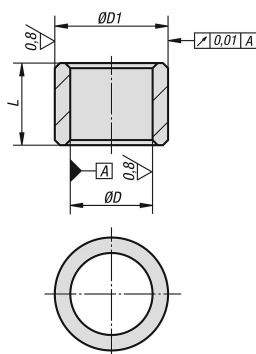
Материал:
Сталь для особого применения.

Исполнение:
закалённая и шлифованная.

Руководство по монтажу для калибровых и резьбовых втулок



Чертежи



Обзор изделий

Калиброванные втулки для растровых систем

Номер заказа	D	D1	L
K0861.01508305002	12 H6	16 g5	8
K0861.01012304002	12 F7	18 g6	12

Калиброванные втулки для растровых систем**Обзор изделий**

Номер заказа	D	D1	L
K0861.01016405002	16 F7	22 g6	16