

Шайбы для зажимных приспособлений DIN 6340

Описание товара/фотография продукта

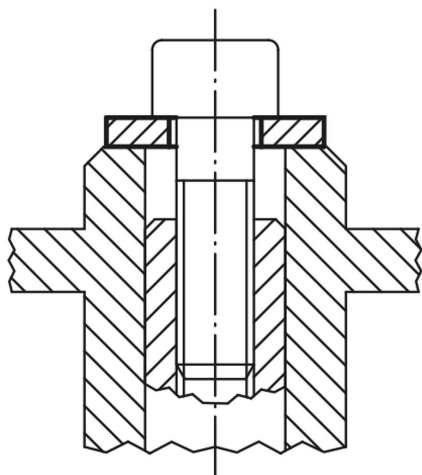


Описание

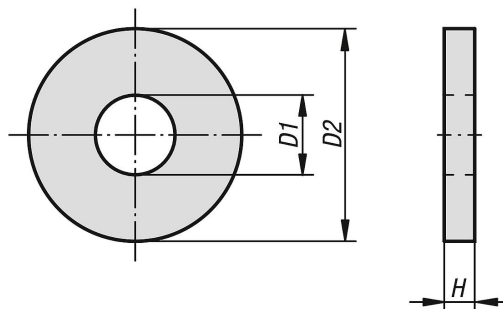
Материал:

Сталь.

Исполнение:

штампованные, обработаны на плоском прессе, из улучшенной закалкой и отпуском стали 1200—1400 Н/мм² прочность, черного цвета.

Чертежи



Обзор изделий

Шайбы для зажимных приспособлений, DIN 6340

Номер заказа	материал	D1	D2	H	для болта
K0867.06	Сталь	6,4	17	3	M6
K0867.08	Сталь	8,4	23	4	M8
K0867.10	Сталь	10,5	28	4	M10
K0867.12	Сталь	13	35	5	M12
K0867.16	Сталь	17	45	6	M16
K0867.20	Сталь	21	50	6	M20

