



## Описание

### Материал:

Ручка ударная, сталь улучшенная.

Вал, упор и направляющая гильза, инструментальная сталь.

### Исполнение:

Ручка ударная, улучшенная и хромированная.

Вал, упор и направляющая гильза, закаленные и хромированные.

### Указание:

Съемник используется для демонтажа установочных пальцев (K0817, K0818, K0350, K0351) и штифтов с внутренней резьбой М3–М8.

### Принадлежности:

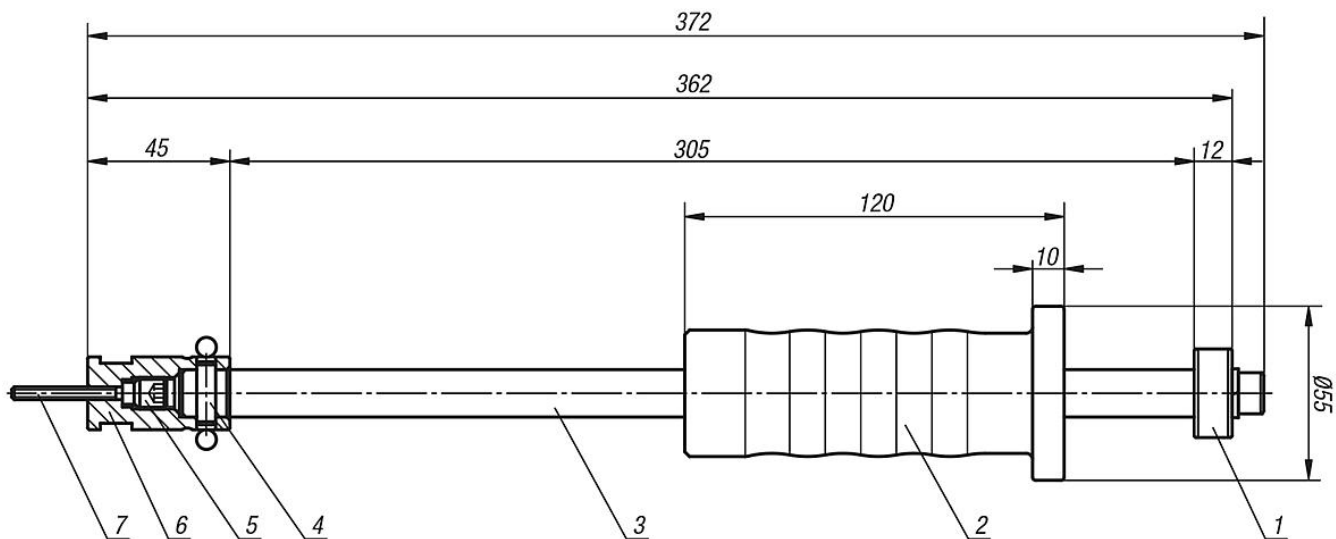
Шкатулка для хранения направляющих втулок.

### Указание на чертеже:

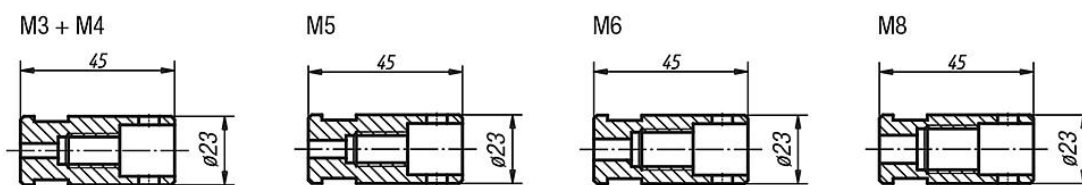
1. Упор
2. Ударная рукоятка
3. Стержень
4. Поперечный штифт
5. Зажимный винт
6. Направляющая втулка
7. Винт с цилиндрической головкой
8. 1 комплект направляющих втулок

## Съемник

### Чертежи



⑧



### Обзор изделий

#### Съемник

Номер заказа	Габариты
K0873.40	смотри чертеж