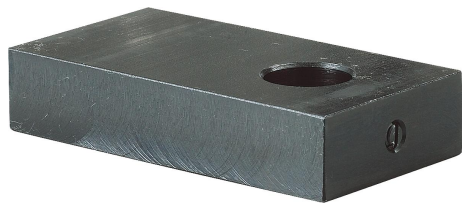


Натяжные планки для поворотных зажимов

Описание товара/фотография продукта

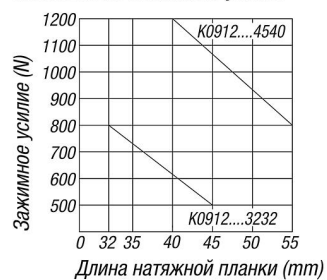


Описание

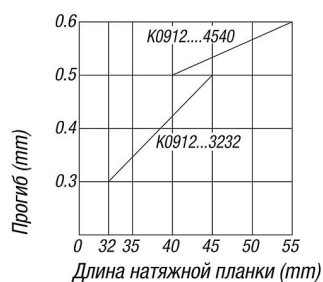
Материал:
Углеродистая сталь.

Исполнение:
вороненная.

Длина натяжной планки С
относительно зажимного усилия

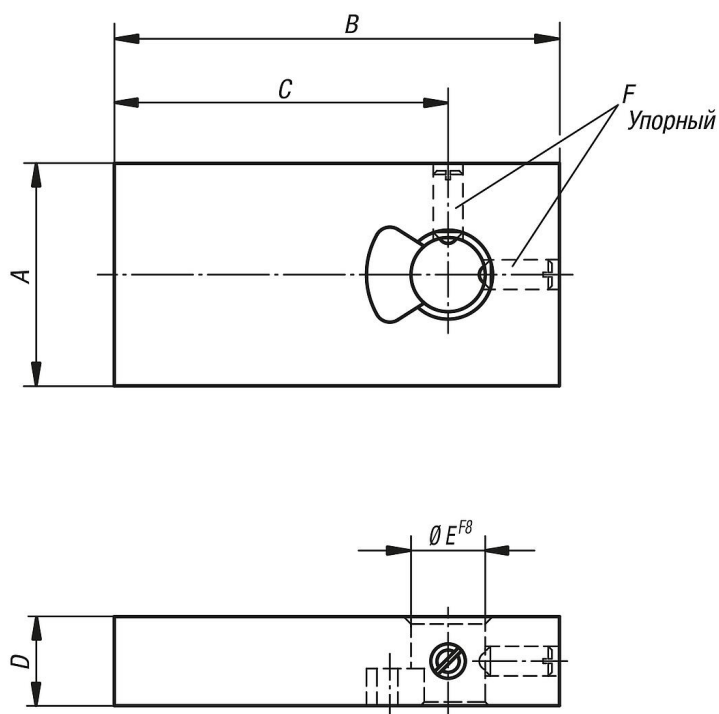


Длина натяжной планки С
относительно прогиба при зажиме



Натяжные планки для поворотных зажимов

Чертежи



Обзор изделий

Натяжные планки для поворотных зажимов

Номер заказа	A	B	C	D	E	F
K0912.03006010	30	60	45	12	10	M4
K0912.04007516	40	75	55	16	16	M5