

Позиционирующий элемент

Описание товара/фотография продукта



Описание

Материал, конструкция:

Колодка и затяжные болты из улучшенной закалкой и отпуском, вороненой стали.

Ручка из улучшенной закалкой и отпуском стали.

Ручка из duroпласта PF 31 черного цвета.

Указание:

* Допустимое усилие для ручки.

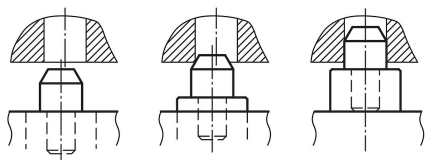
** Максимально допустимый вес деталей при использовании K0918...

1. Приблизительное позиционирование

2. Болт выходит

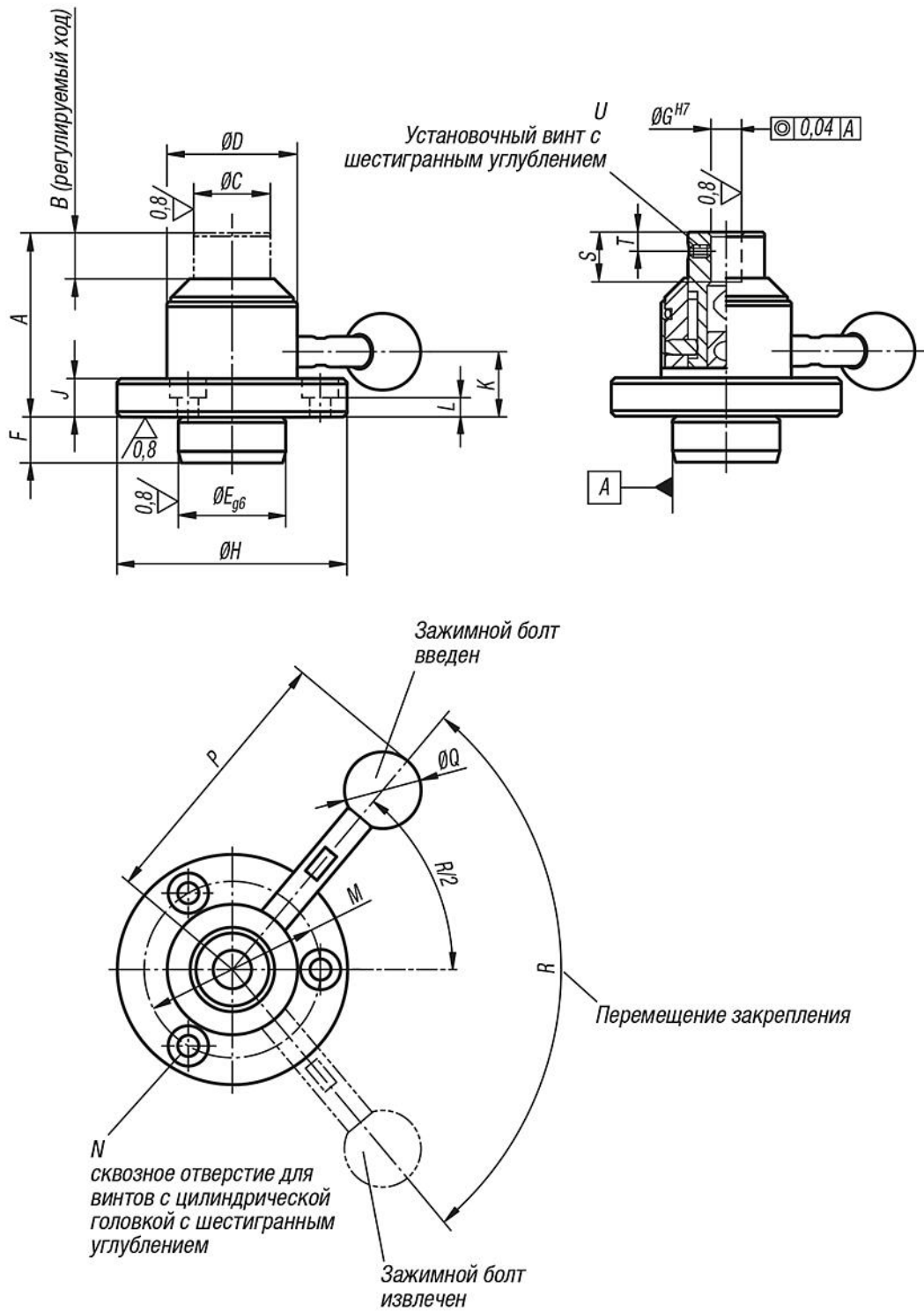
3. Позиционирование выполнено

← Центрирование заготовки



Позиционирующий элемент

Чертежи



Обзор изделий

Позиционирующий элемент

Позиционирующий элемент

Обзор изделий

Номер заказа	A	B	C	D	E	F	G	H	J	K	L	M	N	P	Q	R	S	T	U	Усилие от руки FH - H	Макс. вес детали, кг
K0918.2808	48	12	20	34	28	12	8	60	10	17	5	46	M5	71	20	100	13	5	M4x5	150*	250**
K0918.4212	61	15	30	48	42	14	12	80	13	23	7	63	M6	94	25	90	15	8	M6x8	200*	300**