

## Приспособления зажимные

### Описание товара/фотография продукта



### Описание

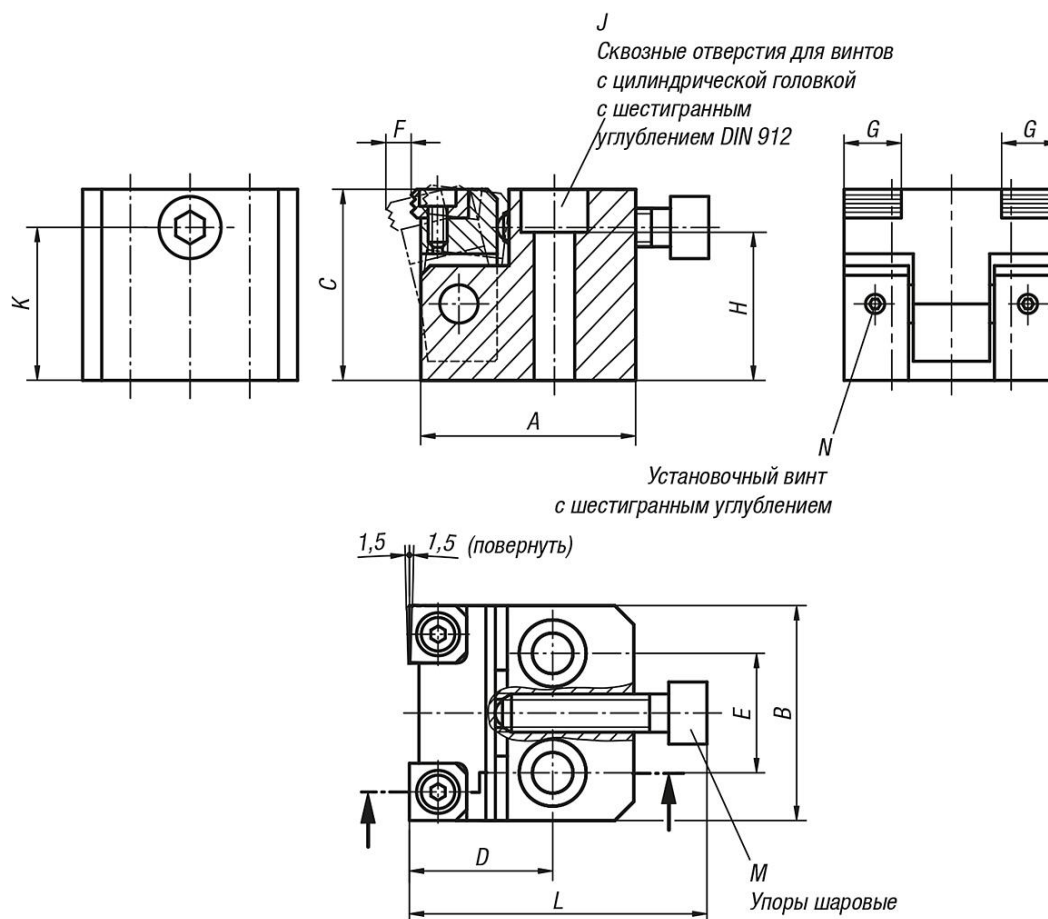
#### Материал:

Корпус приспособления, рычаг - углеродистая сталь.  
Зажимной кулачок, инструментальная сталь.

#### Исполнение:

Корпус приспособления - Черная оксидная пленка (Воронение).  
Рычаг, зажимной кулачок, улучшенная сталь, черная оксидная пленка (Воронение).

### Чертежи



### Обзор изделий

## Приспособления зажимные

## Приспособления зажимные

### Обзор изделий

Номер заказа	A	B	C	D	E	F	G	H	J	K	L	M	N	F=ЗАЖИМНОЕ УСИЛИЕ, Н	Момент затяжки, Нм
<b>K0930.080400</b>	45	45	40	30	25	5,3	12	31	M8	32	62,5	M8x35	M4x4	15000	25
<b>K0930.100500</b>	55	55	50	40	30	7,1	16	39	M10	40	74	M10x40	M4x4	27000	50
<b>K0930.120600</b>	65	65	60	45	35	8	20	47	M12	48	91	M12x50	M5x5	38000	90