

## Штифты установочные цилиндрические нешлифованные

Описание товара/фотография продукта

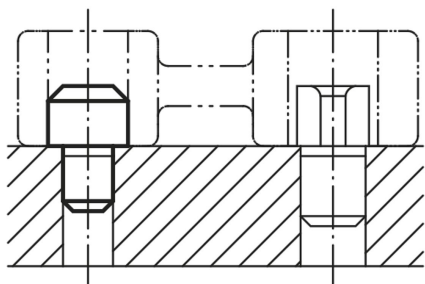


## Описание

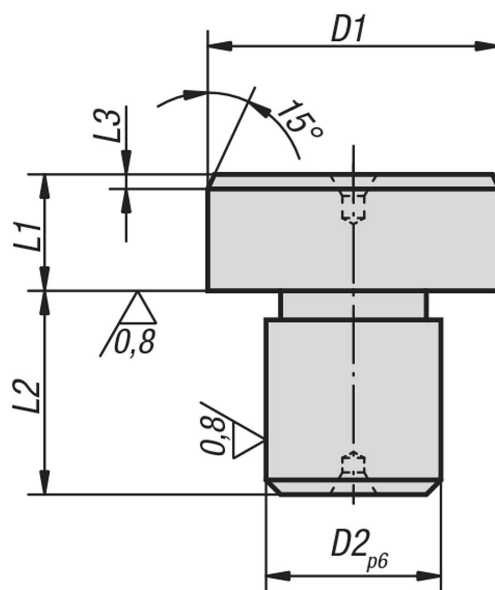
**Материал:**  
инструментальная сталь.

**Исполнение:**  
закалённый.

**Указание:**  
Торцевые стороны с центрирующим углублением.



## Чертежи



## Обзор изделий

## Штифты установочные, нешлифованные

Номер заказа	D1	D2	L1	L2	L3
K0353.05	8,5	5	8	8	2
K0353.07	10,5	7	8	8	2
K0353.08	12,5	8	8	10	2
K0353.081	14,5	8	8	10	3
K0353.09	16,5	9	8	12	3
K0353.12	18,5	12	8	12	3
K0353.121	20,5	12	8	14	3
K0353.14	22,5	14	8	14	3

## Штифты установочные цилиндрические нешлифованные

## Обзор изделий

Номер заказа	D1	D2	L1	L2	L3
K0353.16	25,5	16	8	16	3