

Крепёжные плиты для зажимного поворотного ригеля

Описание товара/фотография продукта



Описание

Материал:

Корпус из обычной или нержавеющей стали.
Гайка из нержавеющей стали.

Исполнение:

Корпус никелированный или без покрытия.
Гайка чистая.

Указание:

Крепежные болты M2 или M3 входят в объем поставки.
Возможность монтажа, форма А
для плит толщиной от 6 до 10 мм.
Возможность монтажа, форма В
для плит толщиной больше 10 мм.

Принадлежности:

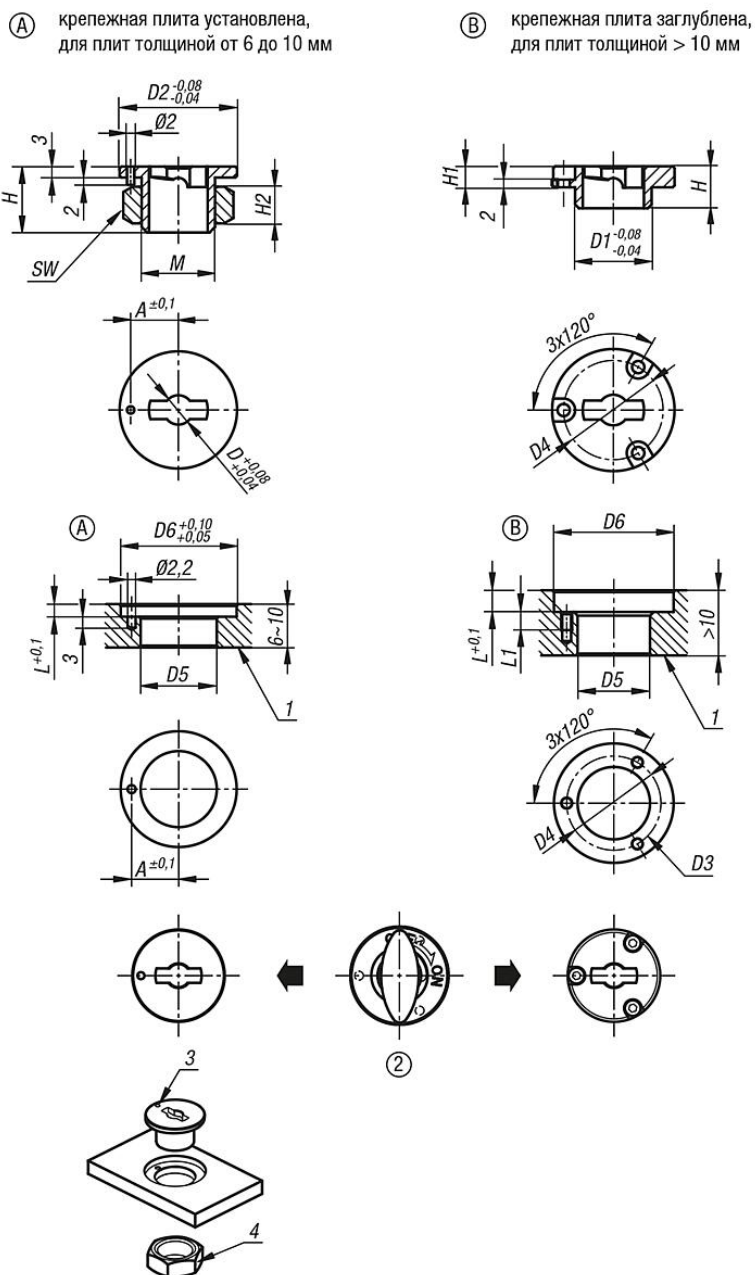
Зажимной поворотный ригель K1061 или K1558.

Указание на чертеже:

- 1) Плита
- 2) Поворотный ригель для натяжения
- 3) Штифты установочные
- 4) Гайка

Крепёжные плиты для зажимного поворотного ригеля

Чертежи



Обзор изделий

Крепёжные плиты для зажимного поворотного ригеля

Номер заказа	Форма	Исполнение 2	Материал основы	D	D1	D2	D4	A	M	H2	SW	H	H1	D3 для болта DIN 912	D5	D6	L	L1
K1062.50	A	установлено	Сталь	5	-	25	-	10,5	M14X1,5	8	22	16	-	-	15	25	3,5	-
K1062.80	A	установлено	Сталь	8	-	32	-	13	M20X1,5	10	30	18	-	-	21	32	3,5	-
K1062.150	A	установлено	нержавеющая сталь	5	-	25	-	10,5	M14X1,5	8	22	16	-	-	15	25	3,5	-
K1062.180	A	установлено	нержавеющая сталь	8	-	32	-	13	M20X1,5	10	30	18	-	-	21	32	3,5	-
K1062.501	B	утоплено	Сталь	5	14	25	21	-	-	-	-	9	4,5	M2	14	26	5	4
K1062.801	B	утоплено	Сталь	8	20	32	26	-	-	-	-	11	5,5	M3	20	33	6	5
K1062.1501	B	утоплено	нержавеющая сталь	5	14	25	21	-	-	-	-	9	4,5	M2	14	26	5	4
K1062.1801	B	утоплено	нержавеющая сталь	8	20	32	26	-	-	-	-	11	5,5	M3	20	33	6	5

