

Зажимные втулки для шариковых стопорных пальцев

Описание товара/фотография продукта



Описание

Материал:

Сталь или нержавеющая сталь.

Исполнение:

Сталь никелированная.

Нержавеющая сталь, без покрытия.

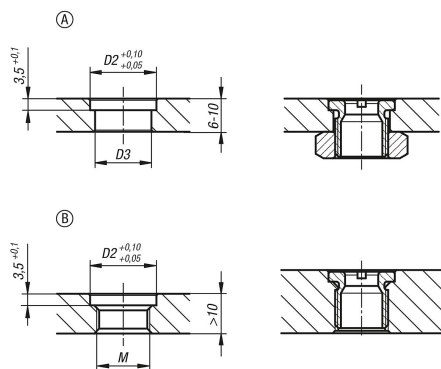
Указание:

Установочные размеры, форма А:
крепление с гайкой, толщина плиты макс. 10 мм.

Установочные размеры, форма В:
привинчено, для толщины плиты больше 10 мм или в глухом отверстии.

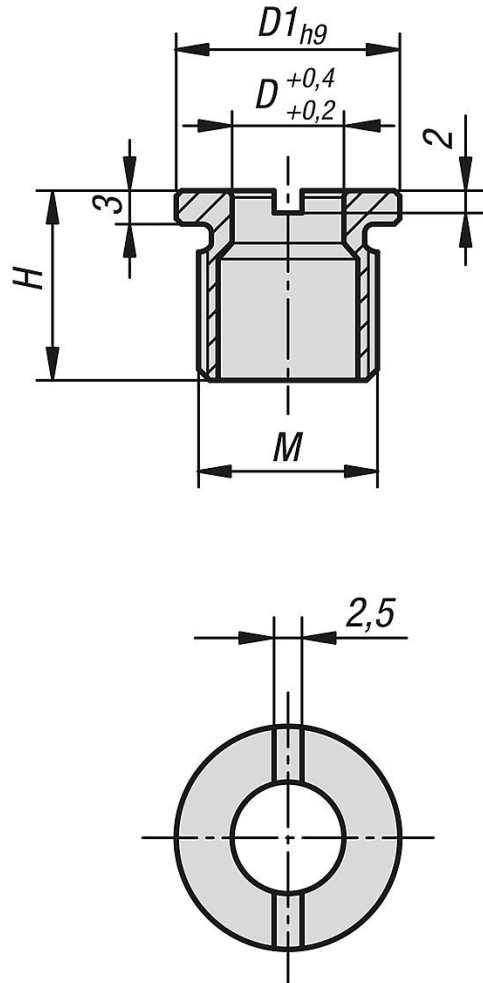
По запросу:

Подходящая гайка (K0700) и монтажный инструмент (K0317).



Зажимные втулки для шариковых стопорных пальцев

Чертежи



Обзор изделий

Зажимные втулки для шариковых стопорных пальцев

Номер заказа	материал	D	D1	M	H	D2	D3
K1065.6	Сталь	6	16	M12x1,5	15	16	13
K1065.10	Сталь	10	20	M16x1,5	17	20	17
K1065.61	нержавеющая сталь	6	16	M12x1,5	15	16	13
K1065.101	нержавеющая сталь	10	20	M16x1,5	17	20	17