

Стопорные шариковые пальцы из обычной стали или нержавеющей стали, с резьбой

Описание товара/фотография продукта



Описание

Материал:

Корпус и нажимная кнопка из стали.
Шарик, пружинное и стопорное кольцо из нержавеющей стали.
Уплотнительное кольцо из фторкаучука (FKM).

Исполнение:

Корпус никелированный.
Кнопка после закалки, никелированная.
Шарик после закалки.

Указание:

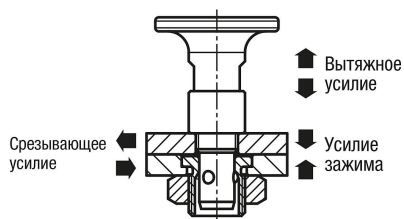
Установочные размеры, форма А для плит толщиной 6 мм. Установочные размеры, форма В для плит толщиной от 6 до 16 мм.

Внимание:

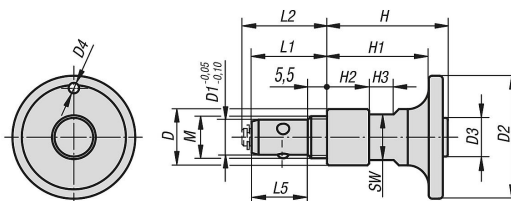
Указанные вытягивающие усилия действительны только вместе с установочными втулками K1065.

Принадлежности:

Установочная втулка K1065.

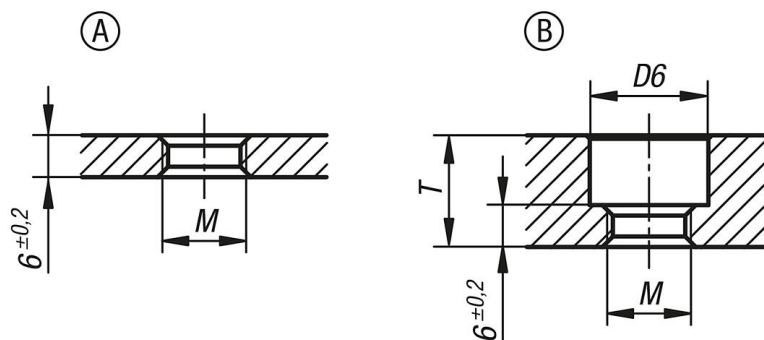


Чертежи

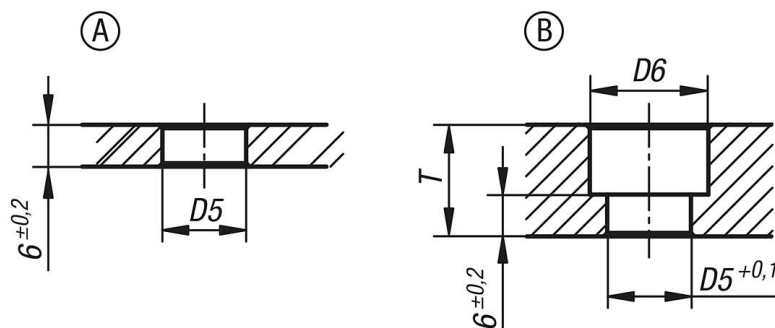


Чертежи

Стопорный шариковый палец для ввинчивания



Стопорный шариковый палец для вставки



Обзор изделий

Стопорные шариковые пальцы

Номер заказа	D	D1	D2	D3	D4	M	L1	L2	L5	H	H1	H2	H3	SW	D5	D6	T	Зажимное усилие макс. Н	Усилие на срез, кН	Предельное осевое усилие кН	Термостойкость
K1063.621	12	6	25	8	-	M8	19	21	13,5	22,2	18	6	5,5	10	8	13	10	30	3	0,5	≤180 °C
K1063.1024	16	10	35	11	3	M12x1,5	21,5	23,5	16	34,4	29	12	7	13	12	17	16	50	9	1,5	≤180 °C