

Подкладная пластина для зажима со смещением для квадратных головок

Описание товара/фотография продукта



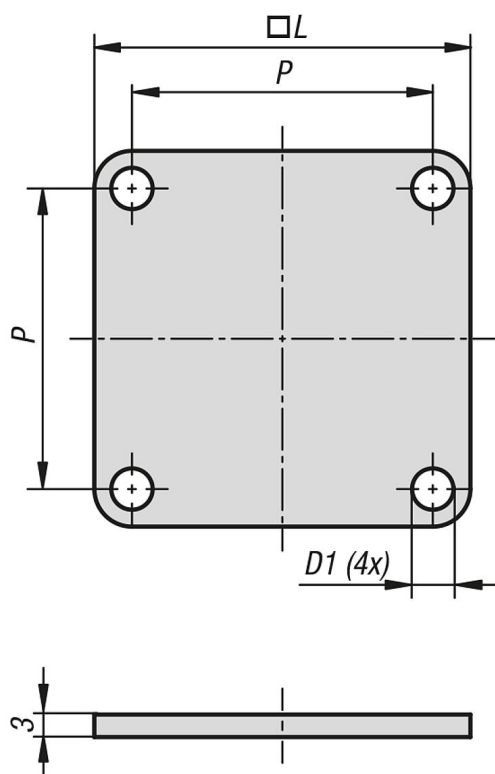
Описание

Материал:
Нержавеющая сталь.

Исполнение:
Без покрытия.

Указание:
Подкладные пластины поднимают зажим со смещением на 3 мм.
Они используются для сдвига зажима со смещением на зафиксированный квадратный материал.

Чертежи



Обзор изделий

Номер заказа	L	D1	P
K1073.40	40	4,5	32
K1073.50	50	5,5	40