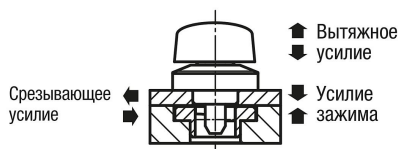


Ригели поворотные из нержавеющей стали, ручка полимерная

Описание товара/фотография продукта



Описание

Материал:

Корпус из нержавеющей стали.

Палец из стали.

Штифт из нержавеющей стали.

Поворотная ручка из термопласта ПА (полиамид).

Исполнение:

Корпус полированный

Палец никелированный.

Штифт полированный.

Поворотная ручка из ПА, армированного стекловолокном, цвет черный.

Указание:

Крепежные болты М2 или М3 входят в объем поставки.

Возможность монтажа, 1
для плит толщиной 6 или 12 мм.

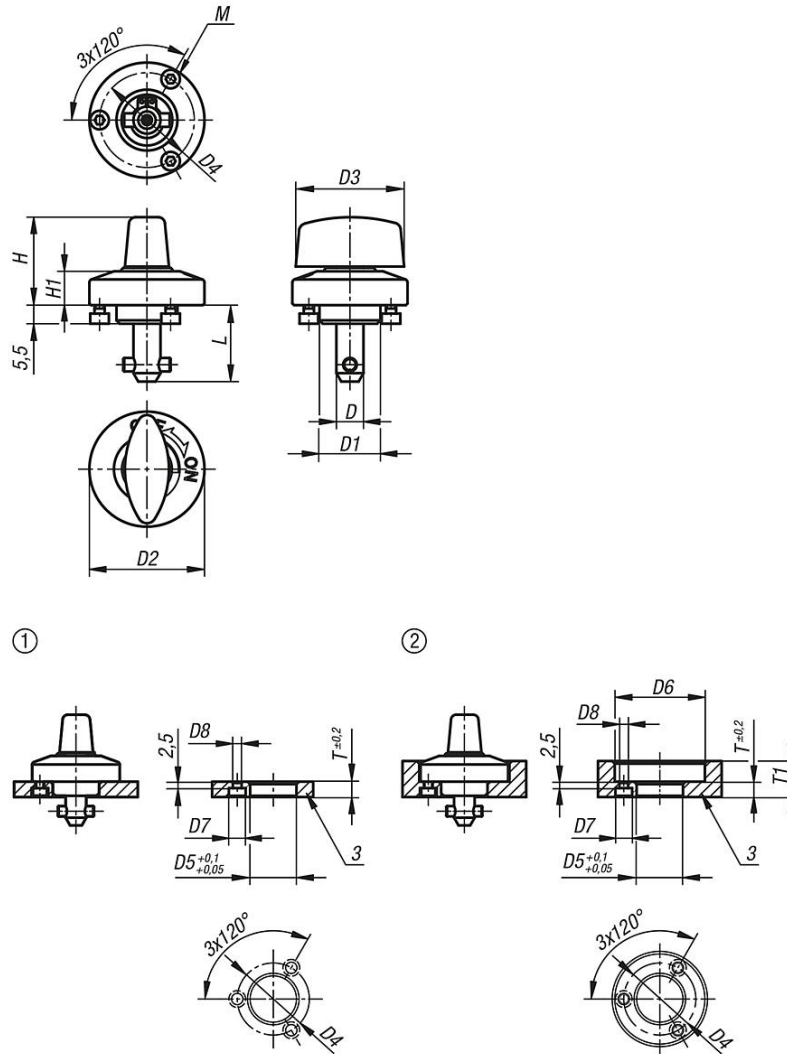
Возможность монтажа, 2
для плит толщиной от 12 до 20 мм.

Принадлежности:

Крепежные плиты K1062

Ригели поворотные из нержавеющей стали, ручка полимерная

Чертежи



Обзор изделий

Номер заказа	Материал компонента	Исполнение	2	D	L	D1	D2	D3	D4	H	H1	M	D5	D6	D7	D8	T	T1	Зажимное усилие Н	Усилие на срез, кН	Вытяжное усилие F кН	Термостойкость
K1061.516	пластмасса	Болт, сталь	5	15,5	14	25	20	21	19	6,5	M2x3	14	26	4,4	2,4	6	6-10	60	1,8	1,2	≤130 °C	
K1061.817	пластмасса	Болт, сталь	8	17	18	34	32	28	26	10	M3x4	18	35	6,5	3,4	6	6-14	90	3,2	2,6	≤130 °C	
K1061.823	пластмасса	Болт, сталь	8	23	18	34	32	28	26	10	M3x4	18	35	6,5	3,4	12-20	90	3,2	2,6	≤130 °C		