

Зажимные кольца с пазом, с зажимной рукояткой

Описание товара/фотография продукта



Описание

Материал:

Сталь 1.0718.

Нержавеющая сталь 1.4305.

Исполнение:

Вороненая сталь.

Нержавеющая сталь, Без покрытия.

Вставка из нержавеющей стали.

Указание:

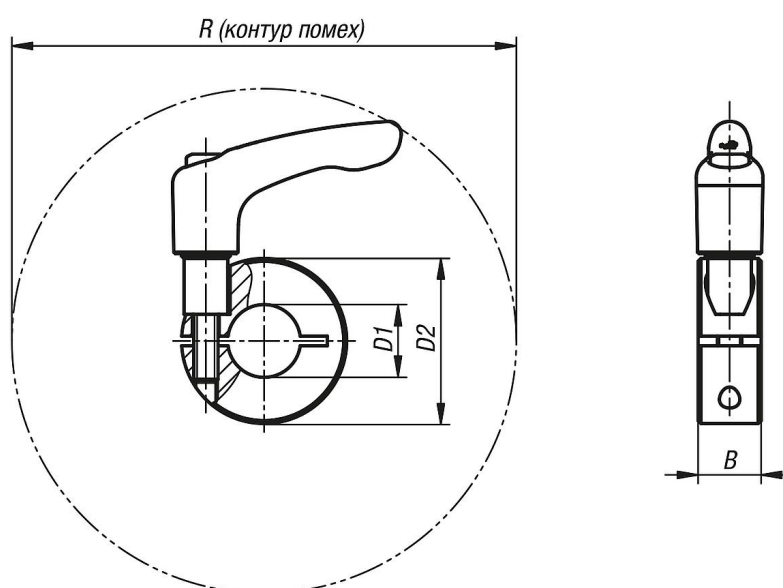
Зажимные кольца с зажимной рукояткой, с пазом, надеваются на вал и обеспечивают равномерное распределение усилия зажима. Они служат для достижения надежного соединения элементов и высокого сцепления с валом без его повреждения.

Допуск вала должен находиться в пределах $h11$.

По запросу:

Другие размеры.

Чертежи



Обзор изделий

Зажимные кольца с пазом, с зажимной рукояткой

Номер заказа	Материал основы	B	D1	D2	R
K0611.11001	Сталь	9	10	24	44,1
K0611.11201	Сталь	11	12	28	90,4
K0611.11501	Сталь	13	15	34	105
K0611.11601	Сталь	13	16	34	105
K0611.11801	Сталь	13	18	36	105,7

Зажимные кольца с пазом, с зажимной рукояткой

Обзор изделий

Номер заказа	Материал основы	B	D1	D2	R
K0611.12001	Сталь	15	20	40	103,8
K0611.12201	Сталь	15	22	42	104,2
K0611.12501	Сталь	15	25	45	104,8
K0611.12801	Сталь	15	28	48	106,8
K0611.13001	Сталь	15	30	54	112,6
K0611.14001	Сталь	15	40	60	113,2
K0611.15001	Сталь	19	50	78	150,2
K0611.11002	нержавеющая сталь	9	10	24	44,1
K0611.11202	нержавеющая сталь	11	12	28	90,4
K0611.11502	нержавеющая сталь	13	15	34	105
K0611.11602	нержавеющая сталь	13	16	34	105
K0611.11802	нержавеющая сталь	13	18	36	105,7
K0611.12002	нержавеющая сталь	15	20	40	103,8
K0611.12202	нержавеющая сталь	15	22	42	104,2
K0611.12502	нержавеющая сталь	15	25	45	104,8
K0611.12802	нержавеющая сталь	15	28	48	106,8
K0611.13002	нержавеющая сталь	15	30	54	112,6
K0611.14002	нержавеющая сталь	15	40	60	113,2
K0611.15002	нержавеющая сталь	19	50	78	150,2