

Зажимы Т-соединения, нержавеющая сталь, форма В

Описание товара/фотография продукта



Описание

Материал:

Нержавеющая сталь, точное литье 1.4308.

Болт с шестигранной головкой ISO 4017 и шестигранная гайка ISO 4032, нержавеющая сталь.

Исполнение:

электролитически полированный.

Указание:

Зажимы диаметром 30 и 40 мм оснащены крышкой для резьбы из силикона, которая защищает резьбу болтов с шестигранной головкой от загрязнения и повреждений.

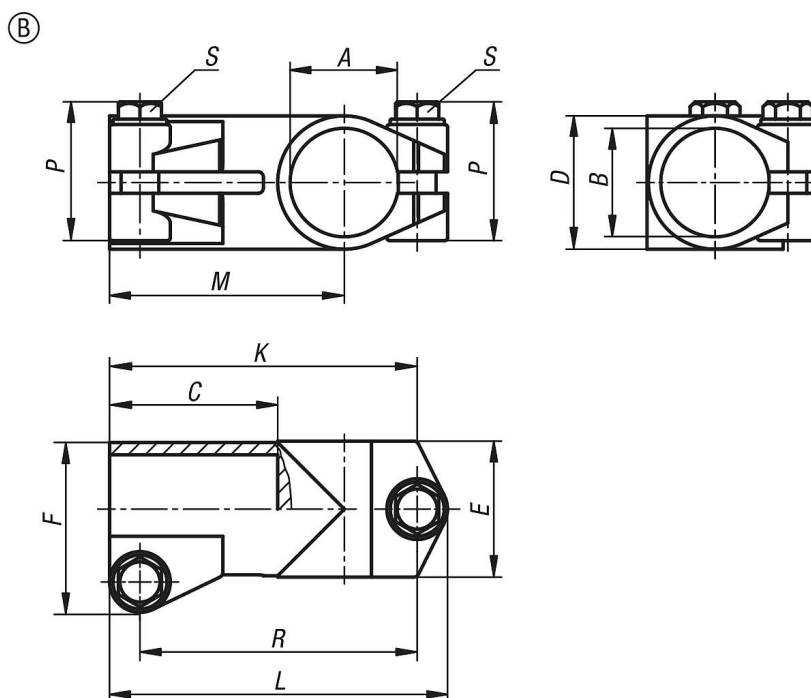
По запросу:

Зажимной рычаг для крепления.

Принадлежности:

- Круглые и квадратные трубки K0493

Чертежи



Обзор изделий

Номер заказа	Форма	A	B	C	D	E	F	K	L	M	P	R	S
K0475.13030	B	30,1	30,1	40	38,4	38	48	78	87	58	45,5	69	M8x30
K0475.14040	B	40,17	40,17	60	50,4	50	63	112	124,9	87	52	102,5	M10x35

