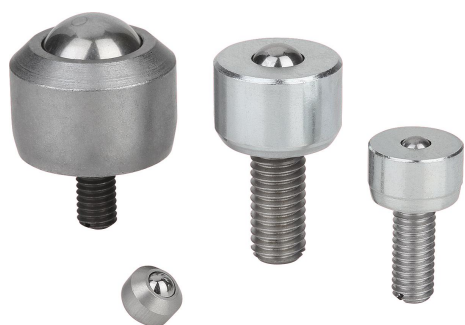


Шаровые ролики мини

Описание товара/фотография продукта



Описание

Материал:

Исполнение сталь:

Шарик с нагрузкой сталь.

Несущие шарики, сталь.

Корпус, оцинкованная сталь.

Крышка, оцинкованная сталь.

Исполнение нержавеющая сталь:

Шарик с нагрузкой, нержавеющая сталь.

Несущие шарики, нержавеющая сталь.

Корпус, нержавеющая сталь.

Крышка, алюминий.

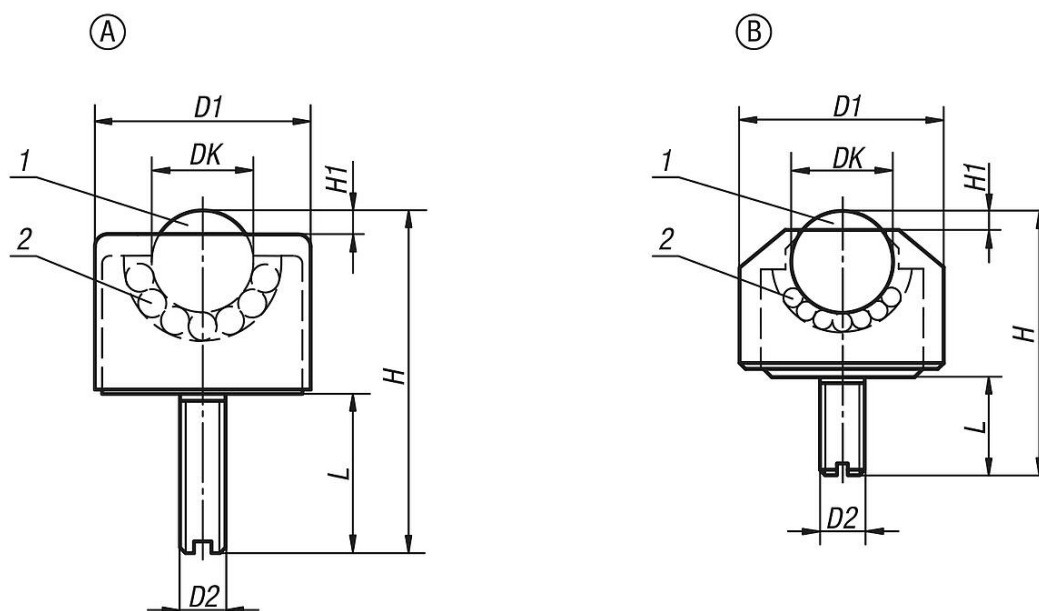
Указание:

Шаровые ролики состоят из корпуса со встроенным вкладышем подшипника, крышки, шарика с нагрузкой и нескольких несущих шариков. Для применения в измерительных инструментах, подачи материала в чистых помещениях и в миниатюрных механизмах.

Указание на чертеже:

- 1) Опорный шарик
- 2) Несущий шарик

Чертежи



Обзор изделий

Шаровые ролики мини

Шаровые ролики мини

Обзор изделий

Номер заказа	Форма	Материал основы	DK	D1	D2	H	H1	L	Коэффициент работоспособности C (H)
K0749.1105	A	Сталь	4,8	13	M6	24	1	15	100
K0749.1106	A	Сталь	6,4	17	M6	26	2	15	200
K0749.1108	A	Сталь	7,9	18	M8	32	2	18	300
K0749.1110	A	Сталь	9,6	23	M8	40	2	20	400
K0749.1113	A	Сталь	12,7	28	M8	48	3,5	23	500
K0749.1216	B	Сталь	15,8	24	M6	32,5	4	12	700
K0749.2205	B	нержавеющая сталь	4,8	8	M2	8,5	1	2,5	50
K0749.2206	B	нержавеющая сталь	6,4	13	M3	16,5	2	6	100
K0749.2208	B	нержавеющая сталь	7,9	15	M4	20,5	2	8	150